



Universidad de Ciencias y Artes de Chiapas

Instituto de Investigación e Innovación en Energías
Renovables

Ingeniería en Energías Renovables

TESIS

Desarrollo de un Calentador Solar para Agua Caliente Sanitaria

Para obtener el grado de:

Ingeniero en Energías Renovables

Presenta:

- Ángel Galicia Barrios
- Alexander Matus Altamirano

Asesor de Tesis:

- Dr. Roilan Iglesias Díaz



TUXTLA GUTIÉRREZ CHIAPAS
18 de Marzo de 2020

C. ÁNGEL GALICIA BARRIOS Y ALEXANDER MATUS ALTAMIRANO

Pasante del Programa Educativo de: INGENIERÍA EN ENERGÍAS RENOVABLES

Realizado el análisis y revisión correspondiente a su trabajo recepcional denominado:

DESARROLLO DE UN CALENTADOR SOLAR PARA AGUA CALIENTE SANITARIA

En la modalidad de: TESIS PROFESIONAL

Nos permitimos hacer de su conocimiento que esta Comisión Revisora considera que dicho documento reúne los requisitos y méritos necesarios para que proceda a la impresión correspondiente, y de esta manera se encuentre en condiciones de proceder con el trámite que le permita sustentar su Examen Profesional

Atentamente

Revisores

DR. JOEL MOREIRA ACOSTA

DR. NEÍN FARRERA VÁZQUEZ

DR. ROILAN IGLESIAS DÍAZ

Firmas

Ccp. Expediente

RESUMEN

Un calentador solar de agua es un sistema foto-térmico capaz de utilizar la energía proveniente del Sol para el calentamiento de agua sin usar ningún tipo de combustible. Se compone de un colector solar, donde se captura y se transforma la energía radiante del Sol en energía térmica, la cual, por convección, es la que se encarga de calentar al agua. Posteriormente, el agua caliente pasa a un termotanque (acumulador), donde se almacena para su uso posterior.

Un calentador solar para agua caliente sanitaria (ACS) es una de las formas más eficaces de reducir la huella de carbono en los hogares, ya que se satisface una necesidad básica y, además, el impacto que tienen este tipo de sistemas en el ambiente es mucho menos negativo que el que tienen los sistemas convencionales para el calentamiento de agua sanitaria, los cuales son a base de algún combustible.

En este trabajo se exponen los principios básicos por los cuales se rige el funcionamiento de los calentadores solares térmicos, esto con la finalidad de comprender el mecanismo para el calentamiento de agua para uso doméstico. Posteriormente se propone un diseño de un prototipo para un calentador solar de tipo placa plana con sistema termosifón el cual sea realizable por los usuarios que deseen construir su propio sistema de calentamiento de agua. Una vez teniendo el diseño terminado, se lleva a su construcción para posteriormente hacer las pruebas experimentales correspondientes para calcular su eficiencia en un día determinado.

Finalmente se expone la eficiencia diaria obtenida del calentador solar construido, la cual fue de un 44.89 % para el día 01 de Octubre de 2019.

AGRADECIMIENTOS

A nuestros padres por su apoyo, comprensión, sus buenos consejos y por siempre estar en los momentos difíciles. Nos han brindado todo lo que somos como personas, principios, valores, carácter, perseverancia y el coraje para lograr nuestros objetivos.

A nuestros hermanos por estar siempre presentes y por apoyarnos cada vez que necesitamos de ellos.

Al Dr. Roilan Iglesias Díaz por la motivación, colaboración y tiempo ofrecido para la elaboración de nuestro proyecto de tesis. Así mismo agradecemos a todo el cuerpo académico que conforma el IIIER por su digna labor en nuestra formación.

A nuestros amigos y compañeros quienes siempre estuvieron presentes cuando los necesitamos, dándonos su apoyo emocional y moral, así como los ánimos que necesitamos a lo largo de la carrera.

ÍNDICE

CAPÍTULO 1. GENERALIDADES.....	1
1.1. Introducción.....	1
1.2. Antecedentes.....	2
1.3. Planteamiento del problema.....	5
1.4. Justificación.....	6
1.5. Objetivos.....	7
CAPÍTULO 2. FUNDAMENTACIÓN TEÓRICA.....	8
2.1. Introducción.....	8
2.2. Marco teórico.....	9
2.2.1. Energía Solar.....	9
2.2.2. Energía solar térmica.....	11
2.2.3. Sistemas para uso doméstico.....	11
2.2.3.1. Sistema termosifón.....	13
2.2.4. Descripción básica de un Sistema Solar Térmico para ACS.....	13
2.2.4.1. Prestaciones energéticas de los SST.....	14
2.2.4.2. Componentes de un SST.....	15
2.2.4.2.1. El colector solar térmico.....	15
2.2.4.2.2. El acumulador.....	19
2.2.4.2.3. Circuito hidráulico.....	26
2.3. Conclusión.....	27
CAPÍTULO 3. MÉTODOS.....	28
3.1. Introducción.....	28
3.2. Metodología.....	28
3.3. Conclusión.....	38
CAPÍTULO 4. ANÁLISIS DE RESULTADOS.....	39
4.1. Introducción.....	39
4.2. Diseño del prototipo.....	39
4.3. Construcción del prototipo.....	42
4.4. Evaluación de eficiencia térmica.....	45
4.5. Conclusiones.....	54
CONCLUSIONES.....	55

ANEXOS.....	56
RECOMENDACIONES.....	69
REFERENCIAS	70

CAPÍTULO 1. GENERALIDADES.

1.1. Introducción.

El Sol es la fuente de energía que mantiene vivo al planeta Tierra. Emite continuamente una potencia de 62 mil 600 kilowatts (o kilovatios) por cada metro cuadrado de superficie. Esto ha venido ocurriendo a lo largo de 4 mil 500 millones de años, y se estima que continuará así por otros 5 mil millones de años, lo cual, en términos de la existencia humana, es prácticamente ilimitado. (Arancibia, Best 2010).

En la última década la energía solar se ha convertido en una de las principales fuentes emergentes de energía renovable debido a sus múltiples beneficios, ya que su utilización no implica la destrucción del entorno. El aprovechamiento activo se puede regir bajo dos puntos de vista bien diferenciados: la conversión térmica o aprovechamiento del calor contenido en la radiación solar, y la conversión eléctrica o aprovechamiento de la energía luminosa (fotones), para generar directamente energía eléctrica (efecto fotovoltaico).

La energía solar térmica aprovecha la radiación solar para transformarla en calor y posteriormente calentar un fluido, el cual, por lo general puede ser agua o aire. La capacidad de transformar los rayos solares en energía en forma de calor es el elemento principal en el cual está basada esta fuente de energía renovable.

Un calentador solar de agua es un sistema foto-térmico capaz de utilizar la energía proveniente del Sol para el calentamiento de agua sin usar ningún tipo de combustible. Se compone de un colector solar, donde se captura y se transforma la energía radiante del Sol en energía térmica, la cual, por convección, es la que se encarga de calentar al agua. Posteriormente, el agua caliente pasa a un termotanque, donde se almacena para su uso posterior.

Un calentador solar para agua caliente sanitaria (ACS) es una de las formas más eficaces de reducir la huella de carbono en los hogares. Es por eso que en este

proyecto se pretende construir un calentador solar utilizando materiales accesibles a la población, colaborar con el medio ambiente y ayudar a mejorar la forma de utilizar los recursos naturales poniendo a disposición una instalación económica, fácil de construir y muy útil como lo es el calentador solar para obtener agua caliente sanitaria.

1.2. Antecedentes.

Hottel y Woertz (1942), Hottel y Whillier (1958) Y Bliss (1959), realizaron los primeros estudios específicos acerca del comportamiento de los colectores solares. Ellos establecieron el primer modelo para predecir el comportamiento térmico de estos y el fundamento teórico sobre el cual se han basado posteriores investigaciones que han realizado mejoras sobre este primer modelo teórico original, por autores tales como Tabor (1958) y Klein (1973).

En el año 1986 la sociedad americana de ingenieros en calentamiento, refrigeración y aire acondicionado publicó la norma internacional ANSVASHRAE 93-1 986 para determinar el desempeño térmico de colectores solares. La norma establece los requerimientos, los procedimientos y la instrumentación necesaria que se deben cumplir para normalizar colectores solares. La norma está dirigida hacia colectores solares concentradores y no concentradores, que utilizan agua como fluido de trabajo y para colectores solares que utilizan aire. Los procedimientos que propone la norma son:

- a) procedimiento para determinar la constante de tiempo en interiores y exteriores,
- b) procedimiento para determinar la eficiencia térmica en interiores o exteriores y
- c) procedimiento para determinar el ángulo de incidencia modificado en interiores o/y exteriores.

Quintana et al. (1993), presentaron un trabajo acerca del diseño, construcción y evaluación de un sistema para la normalización de colectores solares. El sistema tiene como finalidad comparar simultáneamente el funcionamiento de dos colectores solares que utilizan un mismo líquido como fluido de transferencia de calor, evaluando la eficiencia térmica individualmente para cada colector solar,

aplicando la norma ANSUASHRAE 93-77. En el trabajo se evaluó: a) la constante de tiempo, b) la eficiencia térmica y c) la constante del ángulo modificado de incidencia solar.

Shariah & Shialabi (1997), estudiaron la optimización de parámetros de diseño para un calentador solar de agua por termosifón para dos regiones en Jordán, por medio del uso en TRNSYS. Los resultados indicaron que la fracción solar del sistema puede mejorarse entre 10 y 25% cuando cada parámetro estudiado se elige apropiadamente. También encontraron que la fracción solar en la región de clima caliente es menos sensible a algunos parámetros que el sistema instalado en la región de clima templado.

Kalogirou & Papamarcou (2000), modelaron un calentador de agua que funciona por termosifón utilizando TRNSYS. El modelo fue validado por medio de experimentos y sus resultados para el aumento de la temperatura del agua en el tanque de almacenamiento se desviaron un 4,7%, con respecto a los datos obtenidos experimentalmente.

En 2003, en su trabajo “Teoría para el diseño de calentadores solares de agua” Sixto Guevara Vásquez presenta las formulaciones acerca de la teoría de calentadores solares de agua que describen los fenómenos físicos que se producen en el aprovechamiento de la energía solar.

En Latinoamérica se encontraron los artículos publicados por Polo Bravo y Torres Muro (2004), los cuales presentaron algunas metodologías experimentales para evaluar a colectores solares en estados estáticos y dinámicos. Ellos mostraron que la calidad de fabricación y de funcionamiento de un colector solar de agua para uso doméstico o industrial depende del coeficiente de pérdidas térmicas U_L , la eficiencia óptica y la eficiencia de conversión. En el artículo también reportan la evaluación experimental del coeficiente de pérdidas por el método de evaluación en sombra cuyo valor fue de $4.5 \text{ Wm}^{-2}\text{°C}^{-1}$ y de la eficiencia óptica cuyo valor fue de 0.8. El estudio se realizó en Tacna, Perú.

Massipe Hernández et al (2005), Compararon el comportamiento térmico, de colectores solares integrales de cubierta de vidrio con colectores solares planos (en régimen forzado y termosifónico) en el clima de cuatro localidades en Cuba, Mediante el programa TRNSYS se simula un sistema de agua caliente sanitaria para cada uno de los colectores solares. El estudio permitió identificar que los colectores con cubierta de dos vidrios, permiten una mejora sustancial en sistemas solares trabajando a temperaturas bajas, y su comportamiento es prácticamente igual que el de los colectores solares planos y termosifónicos.

La revista colombiana de física, vol. 37, en su artículo “Diseño y construcción de un calentador solar didáctico” publicado en 2005, plantea el desarrollo de un calentador solar didáctico para la enseñanza del uso de la energía solar. En el texto se describe el diseño, la fabricación y el funcionamiento del prototipo para la demostración práctica y experimental de la conversión de energía solar en energía térmica, por medio de la absorción de la radiación solar sobre una superficie oscura.

En el artículo “Diseño y construcción de un calentador solar de agua operando por termosifón” de la revista Scientia et Technica Año XII, No. 31, Agosto de 2006 de la Universidad Tecnológica de Pereira, se realizó el diseño y la construcción de un calentador solar de agua para uso doméstico operando por efecto termosifón, se llevaron a cabo el diseño matemático, la selección de los materiales y el proceso de construcción en base a las normas colombianas NTC 4368 y NTC 2461.

Anderson et al (2010), evaluaron teórica y experimentalmente el desempeño térmico de colectores cuya placa de absorción se pintó de gris y de verde. Se obtuvo la ecuación, la curva de eficiencia en estado estacionario y los parámetros de caracterización eficiencia óptica (0.65 y 0.63, para gris y verde respectivamente). Aunque los autores admiten valores de eficiencia más bajos, también mencionan un uso prometedor de este tipo de colectores gracias a su mejor integración estética a los edificios donde son instalados.

Marco Antonio Conde Sánchez y Zamir Alberto Ramos Mateos egresados de la Universidad Autónoma de México, en su tesis “Diseño de un calentador solar de placa de calor para calentamiento de agua para uso doméstico” publicada en 2014, diseñaron y construyeron un calentador solar con placa de calor para agua caliente sanitaria, el cual alcanzó una eficiencia promedio durante el día de 21.5%.

1.3. Planteamiento del problema.

El uso desmedido de los combustibles fósiles para la obtención de energía ha traído como consecuencia una variedad de problemas a la sociedad y al medio ambiente, tales como el calentamiento global, la escases de los recursos naturales y la volatilidad de los precios en los combustibles; estos por mencionar algunos.

Este fenómeno es producido por la utilización de combustibles fósiles como el gas natural, el petróleo y sus derivados. Los calentadores de agua a base de gas y energía eléctrica tienen un impacto ambiental negativo, ya que contribuyen a los problemas anteriormente mencionados debido a las emisiones que sus fuentes de funcionamiento producen de forma directa o indirecta.

Todo esto ha traído como consecuencia que el consumo de energía proveniente de los hidrocarburos incremente sus costos económicos y ambientales, debido al agotamiento de estos recursos naturales no renovables, por lo que es necesario hacer un cambio en nuestro consumo de fuentes de energía.

Cabe mencionar que en la región Sureste de México no existen empresas que se dediquen a la construcción de este tipo de sistemas, esto trae como consecuencia una dependencia tecnológica.

De esta forma lo que se pretende lograr en este proyecto es disminuir el impacto ambiental en el planeta, desarrollando un calentador solar con materiales y tecnología accesibles en la región Sureste de México y que su explotación satisfaga una necesidad básica para la población.

1.4. Justificación.

El Sol es una fuente inagotable de energía, es por ello que el uso de la energía solar térmica resulta bastante benéfico para el desarrollo sustentable, ya que al ser una energía renovable disminuye la contaminación por gases de efecto invernadero y demás factores.

Un calentador solar hace uso de este tipo de energía y cada vez va teniendo mayor difusión a nivel mundial para sustituir a los sistemas convencionales para el calentamiento de agua, ya que, como se mencionaba anteriormente, es un sistema bastante benéfico para el ambiente y de igual forma para los usuarios que opten por este tipo de sistemas para la obtención de ACS.

En el ámbito económico, los calentadores solares resultan bastante benéficos, ya que solo se requiere de una inversión inicial para su compra e instalación, o en este caso, para su construcción. Esto trae como beneficio a los usuarios un ahorro económico considerable, ya que se pone a disposición un sistema de calentamiento de agua el cual compita con otros sistemas incorporados en el mercado y que al mismo tiempo tenga un costo que resulte más accesible para la población. De igual forma contribuiría para el desarrollo de empresas locales y consigo la detonación del desarrollo económico de la región.

En el ámbito ecológico, un calentador de agua disminuye las emisiones de gases de efecto invernadero al no utilizar combustibles fósiles para el calentamiento del agua, de esta forma, estos sistemas tienen un impacto ambiental significativamente positivo.

En el ámbito social, este proyecto tiene la finalidad de brindar el conocimiento a toda aquella persona que desee construir su propio calentador solar, buscando que cada vez más personas hagan uso de este tipo de sistemas y los incorporen a su estilo de vida, sustituyendo a los sistemas convencionales para el calentamiento de agua para uso doméstico.

1.5. Objetivos.

Objetivo general

- Desarrollar un calentador solar tipo placa plana para agua caliente sanitaria (ACS) para contribuir al desarrollo sostenible de la región Sureste de México.

Objetivos específicos

1. Diseñar un prototipo de un calentador solar a partir tomando en cuenta la sustentabilidad tecnológica.
2. Construir el calentador solar en base al diseño realizado y a los materiales seleccionados.
3. Evaluar el desempeño del calentador solar construido, haciendo énfasis en su eficiencia térmica.

CAPÍTULO 2. FUNDAMENTACIÓN TEÓRICA.

2.1. Introducción.

Este capítulo centra su contenido en la teoría relacionada con el funcionamiento de los calentadores solares para uso doméstico. Se hace un análisis del Sol como fuente de energía en el planeta y posteriormente se abordan los conceptos relacionados con el desarrollo y funcionamiento de los calentadores solares.

Se hace un análisis sobre la energía solar térmica y los diferentes sistemas para su aprovechamiento, haciendo énfasis en los sistemas solares térmicos para el calentamiento de agua para uso doméstico.

También se explican los fenómenos físicos por los cuales está regido el funcionamiento de los sistemas solares térmicos, tales como el efecto termosifón.

Posteriormente, habiendo comprendido la teoría sobre el funcionamiento de los sistemas solares térmicos, se presentan los principales componentes de este tipo de sistemas y la importancia que tienen, esto con el fin de conocer sus características y tener un criterio propio al momento de desarrollar este tipo de sistemas.

También se aborda la teoría sobre los materiales comúnmente utilizados en la construcción de calentadores solares, se hace mención sobre sus características y también algunas recomendaciones para ser tomadas en cuenta al momento de desarrollar este tipo de sistemas.

La teoría descrita en este capítulo tiene la finalidad de que los usuarios comprendan el funcionamiento de este tipo de sistemas y generar un criterio propio para quienes deseen desarrollar un sistema de calentamiento de agua para uso doméstico.

2.2. Marco teórico.

2.2.1. Energía Solar.

El Sol es una estrella formada por diversos elementos en estado gaseoso, principalmente hidrógeno, en condiciones tales que producen, de forma espontánea e ininterrumpida, un proceso de fusión nuclear, el cual emite luz y calor. Este es el origen de la inagotable energía solar.

Así, el Sol es la fuente de energía que mantiene vivo al planeta Tierra. Emite continuamente una potencia de 62 600 kilowatts (o kilovatios) por cada metro cuadrado de superficie. Esto ha venido ocurriendo a lo largo de 4500 millones de años, y se estima que continuará así por otros 5 mil millones de años, lo cual, en términos de la existencia humana, es prácticamente ilimitado. De hecho, en un periodo de tan solo dos días, el planeta recibe una cantidad de energía equivalente a todas las reservas probadas que existen de petróleo, gas y carbón. Esto equivale a cerca de 60 veces el consumo anual de la sociedad humana. (Arancibia, Best 2010).

Todas las sustancias por encima de la temperatura del cero absoluto, emiten energía en forma de ondas electromagnéticas. (Garg 1982).

El tipo de radiación del espectro solar que llega a la superficie de la Tierra, se ubica dentro de las regiones ultravioleta, visible e infrarrojo. Por lo tanto, para aplicaciones terrestres las longitudes de onda que son importantes para la energía solar están entre 300 nm y 2500 nm. (Garg 1982).

La radiación solar llega a nuestro planeta de 3 formas (Figura 2.1):

- Radiación directa: Es toda radiación incidente que no sufre ningún cambio en su trayectoria. Esta radiación es la causante de las sombras y además la que predomina en un día soleado.
- Radiación difusa: Es toda la energía que llega después de haber incidido en cualquier momento con cualquier elemento de la atmosfera (polvo, nubes, contaminantes, etc.) por lo que la trayectoria es desviada. Este tipo de radiación es predominante en los días nublados.

- Radiación reflejada: Es la radiación reflejada por la superficie terrestre, la reflexión depende mucho de la zona donde incide la radiación, ya que el ángulo de dispersión es diferente en nieve y en agua.

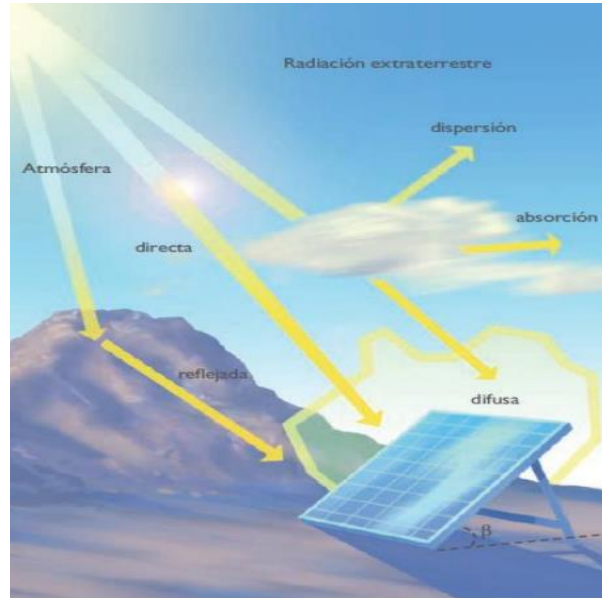


Figura 2.1. Tipos de radiación solar (Arancibia, Best 2010).

Para poder medir la radiación incidente en el planeta aparece el concepto de radiación global, que es la suma de la radiación directa más la radiación difusa, la cual es medida con la ayuda de un instrumento llamado piranómetro (Figura 2.2).



Figura 2.2. Piranómetro (Arancibia, Best 2010).

2.2.2. Energía solar térmica.

Puede ser definida como un sistema de aprovechamiento, compuesto de subsistemas y componentes necesarios para la transformación de la energía radiante del Sol en energía térmica. Dentro de las posibles aplicaciones directas de la energía solar térmica las más inmediatas están relacionadas con cualquier demanda de calor a baja temperatura (hasta unos 100 °C): agua caliente sanitaria o industrial, calentamiento de piscinas, calefacción y refrigeración ambiental, y otras aplicaciones térmicas como secado agrícola, evaporación de agua, cocción de alimentos, etc. (Martínez J.C. et. Al. 2013).

Se clasifican de acuerdo a la temperatura que se requiere elevar el fluido, para una finalidad específica, de esta manera se pueden identificar sistemas de:

- Alta temperatura: corresponden estas instalaciones a las aplicaciones industriales de generación de vapor para producción de electricidad o similar. Requieren una temperatura superior a 250 °C.
- Media temperatura: las instalaciones de esta versión se emplean en procesos industriales con aplicación en la desalinización del agua de mar y en la refrigeración. Su finalidad es proporcionar fluidos térmicos con temperaturas entre 80 y 250 °C.
- Baja temperatura: corresponden a las instalaciones que se aplican a los sectores residencial y hotelero, para obtener agua caliente sanitaria y calefacción total o parcial, también para la climatización de piscinas. El fluido de esta versión no alcanza temperaturas superiores de 80°C.

Las instalaciones solares para la producción de agua caliente sanitaria constituyen la aplicación más extendida, sencilla, desarrollada y rentable que existe hoy en día de la energía solar térmica.

2.2.3. Sistemas para uso doméstico.

Los sistemas solares para uso doméstico son una alternativa a los convencionales para calentamiento de agua: tanques eléctricos, termoduchas o calentadores a gas. Para lograr temperaturas elevadas (entre 40 y 70 grados centígrados), se

requiere el empleo de colectores planos que cuenten con un recubrimiento (normalmente de vidrio) que provoque un efecto invernadero dentro de ellos.

El colector plano tiene cuatro componentes principales. Dentro de un marco aislado se encuentra el absorbedor (registro de tubos de cobre, soldados a una lámina delgada de cobre pintado de negro, donde circula el agua), así como un vidrio especial de alta transmisión sellado a su marco. Para aumentar la eficiencia del absorbedor, se utilizan placas selectivas (aleaciones de varios metales con tratamientos especiales de la superficie).

Se habla, principalmente de dos diferentes sistemas solares para uso doméstico: el sistema termosifón y el forzado. Existe otro denominado integrado, el cual sólo tiene aplicación en zonas tropicales. El funcionamiento básico en todos ellos es el mismo: un colector capta los rayos solares y transmite el calor al agua circulando hacia un tanque de almacenamiento. Ahí ésta se queda dentro de un recipiente bien aislado hasta su consumo.

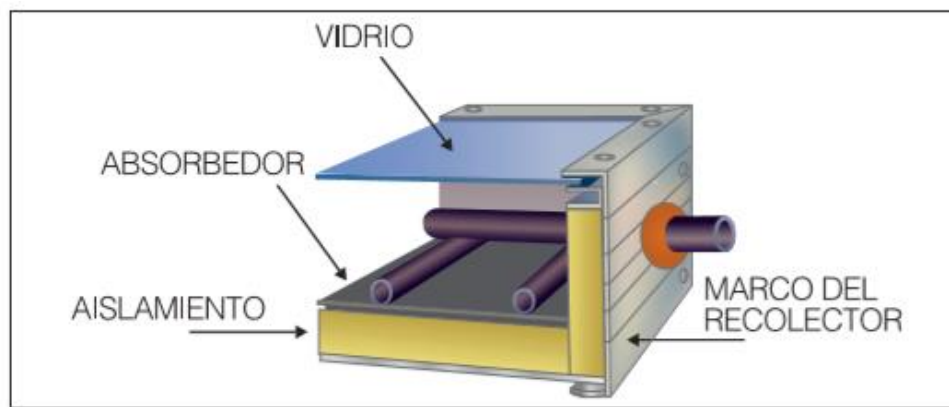


Figura 2.3. Corte de un colector solar plano (Solar térmica, 2002).

El sistema básico para una casa consiste en un colector de 2,1 m² y un tanque de alrededor de 50 galones. (189 L). Este es capaz de cubrir las necesidades de agua caliente para cuatro personas en muchos hogares centroamericanos. Su temperatura depende de la radiación solar y del consumo, pero uno de buena calidad debería ser capaz de elevarse a unos 40 °C, aunque, durante todo el día, haya una radiación solar difusa. (Solar térmica, 2002).

2.2.3.1. Sistema termosifón.

El sistema termosifón es muy conocido en climas cálidos, donde no hay peligro de congelación. Por su fácil e independiente funcionamiento (circulación del agua entre colector y tanque por gravedad), es muy popular para casas o viviendas. Su instalación normalmente es sobre el techo y el tanque tiene que estar ubicado en una posición superior a la del colector. Hace años su desventaja era su estética, pero hoy varios fabricantes han logrado mejorar su apariencia, integrando los componentes en una sola unidad.

Funcionamiento básico del sistema termosifón

El colector capta la radiación solar directa y difusa y, por el efecto termosifón, el agua caliente del colector sube hasta el tanque y la más fría, que es más pesada, baja al colector para ser calentada. El tanque cuenta con un excelente aislamiento que sólo permite pérdidas mínimas de calor durante la noche.

2.2.4. Descripción básica de un Sistema Solar Térmico para ACS.

Un SST transforma la energía radiante emitida por el Sol en energía térmica y la acumula, en forma de agua caliente, para su posterior consumo. (Martínez J.C. et. Al. 2013).

Si se quiere garantizar una determinada temperatura en los puntos de consumo, los SST siempre deben disponer de un sistema auxiliar que, alimentado por otro tipo de energía, asegure una temperatura mínima de suministro de ACS, independientemente de los niveles de consumo y de radiación solar.

En el funcionamiento normal, el agua fría entra en la instalación solar que la calienta hasta una determinada temperatura, después pasa al sistema auxiliar que, cuando es necesario, la termina de calentar a la temperatura de preparación establecida y finalmente, la suministra a la temperatura de uso mezclándola o no con agua fría.

2.2.4.1. Prestaciones energéticas de los SST.

Las prestaciones de los SST dependen de una gran cantidad de factores pero para su análisis se pueden referir tres grupos principales de parámetros que están relacionados con el uso, el clima y el funcionamiento de la instalación. En la tabla 2.1 se relacionan los parámetros fundamentales dentro de cada grupo.

Los parámetros de uso definen la demanda de energía térmica y depende del consumo de ACS y de las temperaturas de entrada de agua fría y caliente.

Los parámetros climáticos determinan la oferta de energía disponible. Los de mayor importancia son la radiación solar global y la temperatura ambiente, aunque también pueden influir factores como la velocidad del viento.

Los parámetros funcionales caracterizan la instalación solar que depende de un gran número de factores, entre otros, del número de colectores solares, de las propiedades de estos (curva de rendimiento, superficie útil de captación, factor de ganancia, coeficiente de pérdidas, entre otros); de las características del sistema de acumulación (volumen, aislamiento, situación de las conexiones); de los caudales de circulación, del tipo de fluido, entre otros.

Grupo de parámetros	Parámetros Fundamentales
Parámetros de uso	<ol style="list-style-type: none">1. Volumen de consumo2. Temperatura de consumo3. Temperatura de agua fría
Parámetros climáticos	<ol style="list-style-type: none">1. Radiación global diaria sobre el plano de captación2. Temperatura media diaria
Parámetros fundamentales	<ol style="list-style-type: none">1. Superficie total de captación2. Factores de ganancia y pérdida de colectores3. Volumen de acumulación solar4. Pérdidas térmicas del SST

Tabla 2.1. Tipos de parámetros que afectan las prestaciones de un SST.

Las prestaciones energéticas de un SST vienen definidas por su capacidad de aportar energía térmica a la demanda de energía producida por un consumo de

ACS en condiciones climáticas determinadas. Normalmente, la evaluación global de las prestaciones energéticas de un SST se realiza cuantificando, en un determinado periodo de tiempo, el aporte solar, la fracción solar y el rendimiento medio.

2.2.4.2. Componentes de un SST.

2.2.4.2.1. El colector solar térmico.

El colector solar térmico es el principal componente del sistema de captación y el elemento más representativo de las instalaciones solares térmicas. Además de producir el calor de manera eficiente, el colector debe estar diseñado para soportar la continua exposición a condiciones exteriores (lluvia, granizo, polvo) y para resistir las temperaturas extremas, tanto altas como bajas, a las que va a estar sometido.

Elementos principales del colector solar plano

En la figura 2.3 se muestran los componentes principales de un colector solar plano. Posteriormente se describe cada elemento por separado.

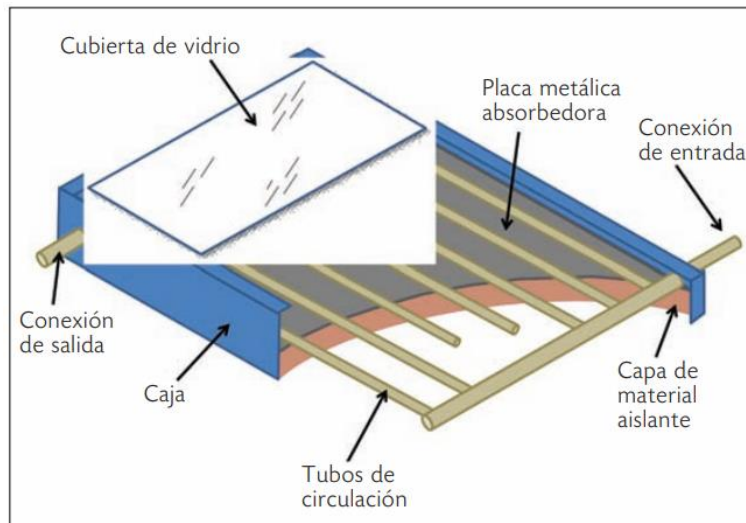


Figura 2.3. Componentes principales de un colector solar plano (Martínez J.C. et. Al. 2013).

Cubierta de vidrio

La cubierta es un elemento plano de material transparente que además de reducir las pérdidas por radiación y convección, asegura la estanqueidad del colector, protegiendo a los componentes interiores frente a agentes externos para evitar su deterioro.

Las cubiertas de vidrio deben tener un espesor mínimo, normalmente entre 3 mm y 4 mm, que garantice la resistencia mecánica, evite su rotura y garantice la resistencia mecánica del conjunto.

Para absorber la diferente dilatación térmica de los componentes del colector e impedir la entrada de agua, se utilizan juntas elásticas entre la cubierta y la carcasa. El material de estas juntas debe ser resistente a la radiación solar, a las temperaturas extremas y a la humedad. Se suelen utilizar juntas de silicona o de EPDM (caucho de Etileno Propileno Dieno tipo M).

Placa absorbedora

Es el componente que transforma la radiación solar en energía térmica y consiste, normalmente, en una superficie metálica plana que tiene adosadas, generalmente mediante soldadura, tuberías metálicas por las que circula el fluido de trabajo para evacuar el calor.

El material habitualmente empleado para la placa absorbedora es el cobre y, en menor medida, aluminio o acero. El cobre también es el material más empleado en las tuberías debido a su buena conductividad térmica y resistencia a la corrosión. Un buen contacto térmico entre la parte plana de la placa absorbedora y las tuberías es imprescindible para facilitar la transferencia de calor por conducción. (Martínez J.C. et. Al. 2013).

Las instalaciones de energía solar térmica se pueden clasificar según el uso de los elementos mecánicos para la captación de radiación solar, en: pasivas o activas. Las instalaciones pasivas se basan en procesos físicos básicos, y están

enfocadas a la aclimatación (calefacción o refrigeración) de volúmenes habitados, todo esto sin la actuación de ningún instrumento mecánico, utilizan los propios elementos y materiales de construcción para obtener el mayor aprovechamiento de la energía solar.

En los absorbedores tipo parrilla, el circuito hidráulico está constituido por varias tuberías paralelas que se unen a dos conductos distribuidores formando la denominada “parrilla de tubos”, como se aprecia en la figura. 2.4. Debido a que el fluido que entra por el distribuidor se distribuye por todas las tuberías paralelas, el absorbedor tipo parrilla suele presentar una pérdida de carga relativamente pequeña. Por este motivo son los que normalmente se emplean en sistemas por termosifón en los que es conveniente que haya una pérdida de carga reducida.

En los circuitos de tipo parrilla es muy importante el diseño de los conductos interiores del absorbedor, ya que la distribución del caudal de circulación a través de éste depende de la relación entre las pérdidas de carga de las tuberías paralelas y de los conductos distribuidores. Sin un diseño adecuado podrían circular distintos caudales por cada tubería paralela y aparecer desequilibrios hidráulicos no aceptables.

Existen diferentes variantes entre los absorbedores en forma de parrilla y, entre ellas, destaca la posibilidad de montar los absorbedores de forma longitudinal o transversal, como se observa en la figura 2.4.

En los absorbedores tipo serpentín, el circuito hidráulico lo constituye una única tubería con dicha forma que recorre el absorbedor completo. Estos colectores pueden tener la salida del serpentín directamente al exterior o disponer de tubos distribuidores para facilitar la interconexión entre colectores para formar baterías. En la figura 2.4 se muestra la configuración de un colector con absorbedor de serpentín típico. En este caso, no existen problemas de desequilibrio hidráulico dentro de un colector ya que todo el fluido de trabajo que circula a través del colector solar lo hace a través de esta única tubería. Para el mismo régimen de caudal, aunque dependiendo de los diámetros, la pérdida de carga en el

absorbedor tipo serpentín es mayor que la del absorbedor en forma de parrilla. Esto se debe a que el caudal que circula por la única tubería del tipo serpentín es superior al que circula por cada tubería del tipo parrilla de tubos y también por la presencia de cambios de dirección en el circuito del tipo serpentín. Por esta mayor pérdida de carga no se recomienda el empleo de absorbedores tipo serpentín en instalaciones solares con circulación por termosifón. (Martínez J.C. et. Al. 2013).

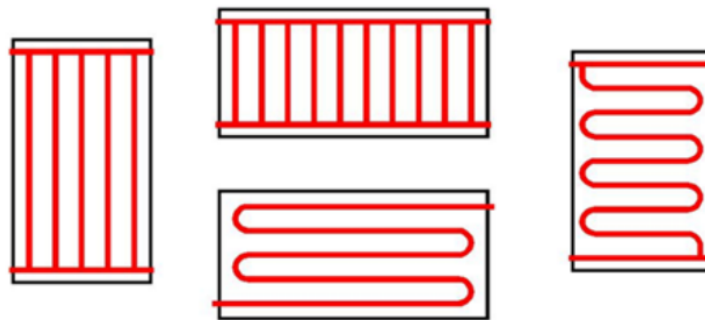


Figura 2.4. Colectores con absorbedores de tipo parrilla y de serpentín en vertical y horizontal (Martínez J.C. et. Al. 2013).

Capa de material aislante

El aislamiento en la parte posterior y en los laterales de la carcasa permite reducir las pérdidas térmicas por conducción. Normalmente se utiliza lana de vidrio o lana mineral y, algunas veces, poliuretano rígido. En este último caso, se deben tomar medidas para que no le afecten las elevadas temperaturas de estancamiento del colector lo que, normalmente, se realiza incorporando una capa de lana mineral intermedia entre el absorbedor y el poliuretano. Para asegurar el correcto funcionamiento del aislamiento del colector es necesario, además de que el material soporte la máxima temperatura que se pueda alcanzar y de que no vaporice, evitar que se pueda deteriorar por la entrada de agua en el interior del colector produciendo la pérdida de sus propiedades aislantes. Además, el incremento de su volumen debido al agua puede provocar la deformación del colector.

Caja

La caja contiene al resto de los componentes, los protege del exterior y da rigidez al conjunto. La carcasa debe tener una elevada resistencia mecánica, un buen comportamiento frente a la corrosión y a las variaciones de temperatura. Habitualmente se emplea aluminio, acero inoxidable, acero galvanizado y lacado o material plástico reforzado con fibra de vidrio.

Normalmente se fabrican las cajas con perfiles extruidos para construir el marco y una lámina plana en el fondo. No obstante, también se utilizan cajas realizadas con una única chapa, normalmente de aluminio, a la que se le da forma por embutición.

Para dar estanqueidad a las conexiones de entrada y salida del colector se suelen emplear juntas de silicona, caucho o EPDM (caucho de Etileno Propileno Dieno tipo M), cuya temperatura máxima de trabajo supera las temperaturas de estancamiento normales.

2.2.4.2.2. El acumulador.

El acumulador se utiliza para almacenar el agua caliente producida en los SST hasta que se precise su uso. Por lo tanto, debe mantener la calidad sanitaria del agua, colaborar en la buena eficiencia de la instalación y evitar las pérdidas térmicas.

Clasificación de los acumuladores

Los acumuladores se pueden clasificar atendiendo a su disposición y a la disponibilidad, o no, de intercambiador de calor incorporado.



Figura 2.5. Disposición horizontal o vertical del acumulador (Martínez J.C. et. Al. 2013).

Disposición del acumulador

El acumulador puede tener una disposición horizontal o vertical en función de la posición del eje mayor del mismo. Un ejemplo de estas configuraciones puede observarse en la figura 2.5. La disposición afecta significativamente a la distribución vertical del gradiente de temperaturas (estratificación) y a la circulación interna del agua caliente que dificulta (horizontal) o favorece (vertical) la estratificación.

En el acumulador horizontal la temperatura del agua acumulada es bastante homogénea, es decir, presenta poca estratificación, y necesita más energía para llegar a temperaturas más altas. En cambio en el acumulador vertical, se logran temperaturas heterogéneas, mucho mayores en la parte superior del acumulador y bajas en la base del acumulador, es decir, una alta estratificación. (Martínez J.C. et. Al. 2013).

En general, deben disponerse acumuladores verticales y sólo se utilizarán acumuladores horizontales cuando no sean posibles los verticales, habitualmente por limitaciones de altura o por problemas de distribución de cargas. (Martínez J.C. et. Al. 2013).

Disponibilidad del intercambiador de calor

Los acumuladores pueden disponer de un intercambiador incorporado y realizar la doble función de intercambio y acumulación (normalmente se les denomina interacumuladores). También pueden realizar sólo la función de un acumulador y entonces el SST requería un intercambiador externo o independiente para separar los circuitos primario y secundario.

A. Interacumuladores

Los interacumuladores disponen de un intercambiador de calor incorporado que está diseñado para transferir el calor del fluido del circuito primario al agua contenida en el acumulador. Hay distintos tipos de intercambiadores de calor internos, como los de doble envolvente o los de haz de tubos, pero los más usados son los de serpentín (ver figura 2.6).

El intercambiador de calor interno se dispone, normalmente en la parte baja del acumulador, que es donde el agua está más fría y a medida que el agua se va calentando sube de forma natural por lo que se favorece la estratificación. El uso de interacumuladores está limitado por las necesidades de espacio para el intercambiador a los tamaños que se fabriquen, que normalmente pueden llegar hasta los 5000 L o 6000 L.

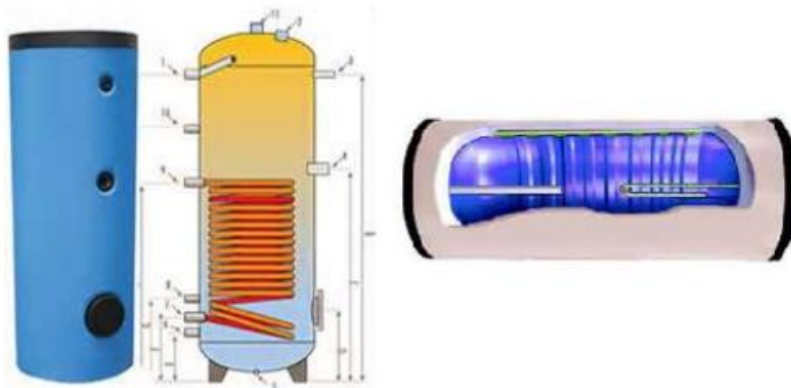


Figura 2.6. Esquemas de acumuladores con intercambiador de serpentín y de doble envolvente (Martínez J.C. et. Al. 2013).

B. Acumuladores sin intercambiador

Los acumuladores sin intercambiador, además de las conexiones para entrada de agua fría y salida de agua caliente del circuito de consumo, deben disponer de conexiones de entrada y salida para el circuito secundario. En estos acumuladores, la estratificación está afectada por el movimiento del agua que produce el circuito secundario. Por ello se deben adoptar medidas para favorecer la estratificación y evitar la mezcla.

1. La unión de la tubería de entrada de agua caliente proveniente del intercambiador se debe localizar en la parte superior del acumulador, preferentemente a una altura comprendida entre el 50 % y el 75 % de la altura total del acumulador (Martínez J.C. et. Al. 2013). De esta forma si el agua está más caliente que la del acumulador se irá hacia arriba pero si está más fría se irá hacia abajo y no moverá el volumen más caliente de la parte superior.

2. La tubería de salida de agua fría desde el acumulador hacia el intercambiador o los colectores, debe estar acoplada al acumulador en la parte inferior de éste, preferentemente a una altura comprendida entre el 5 % y el 10 % de la altura total del acumulador. (Martínez J.C. et. Al. 2013).

3. La alimentación de agua fría al acumulador solar se recomienda que se efectúe por la parte inferior, alcanzando el punto final de la tubería una altura máxima del 10 % de la altura total del acumulador. Esta alimentación de agua fría, estará equipada con un sistema que evite que la velocidad residual destruya la estratificación en el acumulador (difusor).

4. La extracción de agua caliente del acumulador solar se recomienda realizarla por la parte superior a una altura comprendida entre el 90 % y el 100 % de la altura total del acumulador. En ocasiones para evitar las mezclas de agua a diferentes temperaturas se utilizan diversos dispositivos especiales: entrada distribuida exterior, tubo estratificador, entre otros.

Componentes de los acumuladores solares

Los acumuladores solares pueden llegar a alcanzar temperaturas elevadas (superiores a 100 °C), y por tanto es preciso que estén conformados por materiales y protecciones interiores con unas características físicas concretas, además de un aislamiento térmico adecuado, imprescindible para desempeñar su función. Para cada caso se debe analizar y decidir la disponibilidad y aptitud para ser empleados, de productos completamente fabricados y terminados o la necesidad de diseñar expresamente acumuladores para cada proyecto. También existen las soluciones intermedias de acumuladores utilizables a los que hay que adaptarles nuevas bocas de conexión y hacerle el tratamiento interior, y/o el aislamiento y su protección exterior, en obra.

Materiales y protecciones internas

Además de la buena calidad de los materiales y de la correcta fabricación de los acumuladores para garantizar la durabilidad de los mismos es imprescindible el diseño, montaje y mantenimiento de un sistema de protección catódica adecuado que tenga en cuenta los aspectos más importantes de la instalación, como son las características del agua y su posible cambio de composición con el tiempo, los regímenes de calentamiento del acumulador, la presencia de tuberías de cobre que circulen agua en el acumulador, y el comportamiento del revestimiento interno.

Los materiales habitualmente empleados para los acumuladores de ACS son el acero negro con revestimiento plástico (resinas epoxi), el acero negro vitrificado y el acero inoxidable. En determinadas situaciones, en función de la calidad del agua y cuando se tienen garantías de que el agua caliente no va a superar los 60 °C se podrían utilizar acumuladores de acero galvanizados en caliente pero, en general, no se aconseja su uso.

A. Acero negro con revestimiento de plástico

Los revestimientos plásticos más utilizados son las resinas epoxi, que son termoplásticos endurecidos químicamente y se obtienen por mezcla de dos

componentes, que debido a unos agentes endurecedores, reaccionan, y dan lugar a una sustancia muy dura y resistente. Ésta se adhiere internamente al acero para separarlo del agua.

Son productos que presentan una buena resistencia mecánica y resistencia frente a agentes químicos (ácidos, álcalis, disolventes), como a la intemperie y a la abrasión. Tienen una buena resistencia a la exposición continua al agua, incluso a altas temperatura (pueden resistir adecuadamente hasta temperaturas de 80 °C/90 °C). Presentan una gran adherencia al acero una vez endurecidas, y la conservan durante un largo periodo de exposición, resistiendo altas presiones debido a su elasticidad.

B. Acero negro verificado

El esmalte vitrificado del acero es un recubrimiento inorgánico a partir de boro aluminio-silicatos que se funden a alta temperatura sobre el acero en una o varias capas. El revestimiento de esmalte contiene partículas de magnesio o cualquier otro material anódico que actúa como protección catódica, presentando así un buen comportamiento frente a la corrosión. La resistencia a altas temperaturas, que pueden llegar a ser superior a 120 °C, está más relacionada con las dilataciones del acero y del vitrificado que por la propia resistencia de éste. El vitrificado aporta al acero, además, cierta dureza y resistencia a detergentes y sustancias ácidas, facilitando la limpieza del interior del acumulador. Por el contrario aumenta su fragilidad por lo que habitualmente se recomienda tomar precauciones especiales durante el transporte para evitar impactos que deterioren esta protección.

C. Acero inoxidable

Presentan un buen comportamiento frente a la corrosión pero hay que tener mucha precaución con la calidad del acero y de las soldaduras de unión. Soportan temperaturas muy elevadas (alrededor de 200 °C) sin ningún tipo de problemas. Suelen necesitar menos mantenimiento que los anteriores y son más ligeros que los acumuladores de acero vitrificado. Sin embargo, su coste es más elevado.

D. Cobre

Se utilizan para pequeños volúmenes y tienen elevada resistencia a la corrosión.

Aislamiento térmico y su protección externa

Dada la importancia de las pérdidas térmicas de los acumuladores de ACS que se pueden encontrar, durante muchas horas, con una temperatura superior al ambiente, es necesario que los acumuladores de agua caliente dispongan de un buen aislamiento térmico.

A los materiales aislantes térmicos se les exige baja conductividad térmica, peso específico reducido, alta resistencia mecánica y buen comportamiento frente al calor, el fuego, la corrosión y las condiciones exteriores (humedad y radiación). Se utilizan cada vez con más frecuencia los materiales libres de CFCs (compuestos clorofluorocarbonados) por ser, además de eficaces, medioambientalmente adecuados.

Entre los materiales habitualmente empleados se pueden distinguir los de tipo inorgánicos fibrosos (lana de roca, fibra de vidrio, etc.) y los orgánicos celulares (poliuretano, espuma elastomérica, etc.).

El aislamiento del acumulador debe protegerse en su parte exterior, en función de la ubicación de éste para asegurar su funcionamiento durante un periodo de vida adecuado. Generalmente se utiliza algún revestimiento exterior de aluminio, poliéster, etc., que proteja de la radiación solar, de la lluvia y de la humedad.

Además del aislamiento de la superficie externa del acumulador es preciso evitar los puentes térmicos, que fundamentalmente se producen en las bocas de conexión de tuberías y en las tapas metálicas no aisladas, mediante la utilización de elementos adicionales adecuados.

2.2.4.2.3. Circuito hidráulico.

Se incluyen en la red hidráulica al resto de elementos necesarios para interconectar todos los componentes y constituir los circuitos primario, secundario y de consumo.

Se han desarrollado los denominados grupos de transferencia que son sistemas prefabricados que incluyen una gran parte de los componentes principales de la red hidráulica.

Intercambiador de calor

El intercambiador es el componente que separa circuitos con distintos fluidos y se utiliza para realizar la transferencia de calor entre ellos.

El uso de los intercambiadores tiene las siguientes ventajas para las instalaciones:

- Permite utilizar mezclas de agua con anticongelante como fluido de trabajo en el circuito primario y evita los problemas de heladas.
- Elimina los depósitos calcáreos en el circuito primario y, especialmente en los colectores, cuando se utilizan aguas duras.
- Disminuye el riesgo de corrosión en el circuito primario ya que, si no existen renovaciones continuas de agua, es mínimo el contenido de oxígeno disuelto en agua y, además, permite utilizar inhibidores de la corrosión.

Tuberías

Las tuberías interconectan hidráulicamente todos los componentes y canalizan el movimiento de los fluidos. Para la adecuada selección de los materiales es importante tener en cuenta que:

- En el circuito primario se utilizan tuberías de cobre, de acero inoxidable o de acero negro.
- Las tuberías de materiales plásticos no deberían utilizarse en circuitos primarios a no ser que existan plenas garantías de que van a soportar las condiciones extremas de presión y temperatura del circuito.

- En los circuitos secundarios y de consumo podrán utilizarse cobre y acero inoxidable. Las tuberías de materiales plásticos podrán utilizarse si son de materiales compatibles con el ACS y se analiza detalladamente su durabilidad en las condiciones de presión y temperatura que van a tener los circuitos.

Las tuberías de cobre serán realizadas con tubos estirados en frío y sus uniones serán realizadas por accesorios a presión o mediante soldadura por capilaridad teniendo en cuenta que se utilizará soldadura fuerte cuando la temperatura del circuito pueda superar en algún momento los 125 °C, lo que ocurre normalmente en todo el circuito primario.

2.3. Conclusión.

Con la fundamentación teórica descrita en este capítulo se alcanzan a comprender los capítulos posteriores, se podrá hacer un análisis de resultados con una fundamentación teórica y científica. Con la información aquí descrita se comprenderá el comportamiento de las variables de diseño y construcción de un calentador solar para ACS.

Con esta información previa se puede pasar a la descripción de los métodos empleados para lograr los objetivos planteados.

CAPÍTULO 3. MÉTODOS.

3.1. Introducción.

La metodología descrita en esta tesis responde en orden cronológico al cumplimiento de los tres objetivos específicos que se propusieron y a cada una de las tareas desarrolladas, que al final, condujeron al cumplimiento del objetivo general.

Es importante conocer cómo se cumplieron cada una de las tareas, la metodología seguida y los resultados obtenidos. Desde la concepción de la idea del calentador solar, su diseño, construcción, su puesta en funcionamiento y su evaluación en un día determinado.

Se expone paso a paso el método seguido para calcular la eficiencia del colector, abordando el cálculo de los distintos coeficientes de pérdidas de calor, para finalmente llegar al cálculo de la eficiencia térmica del colector en un día determinado.

3.2. Metodología.

Se diseñó y se construyó un prototipo de un calentador solar a partir de materiales accesibles. Para la selección de los materiales a utilizar se consideró la accesibilidad de estos en el mercado, procurando que fueran los adecuados para el desarrollo del calentador. De esta forma, para el desarrollo del colector solar se optó por utilizar lámina galvanizada, debido a su bajo costo en el mercado y por sus características anticorrosivas, lo cual nos garantizaría un periodo de vida útil favorable para nuestro diseño. Para el sistema de tubería de tipo parrilla, por el cual se llevará a cabo la circulación y el calentamiento del agua se seleccionó el cobre, ya que su conductividad térmica es bastante favorable para este tipo de sistemas y su accesibilidad en el mercado es redituable. En el caso del aislante térmico se decidió utilizar Foamular 250 de 1 pulgada, debido a sus propiedades térmicas y a su fácil manejo. Para la cubierta de la placa colectora se optó por utilizar vidrio comercial de 6 mm debido a su accesibilidad en el mercado y por su resistencia térmica, la cual resulta favorable en este tipo de sistemas. Para el

sistema de almacenamiento del agua se utilizó un tinaco con una capacidad de 420 L, procurando abastecer la demanda de una familia de 4 a 6 personas. De igual forma, como aislante térmico para el tanque de almacenamiento se optó por utilizar Foamular 250, además de espuma de poliuretano, esto por su fácil manejo y características térmicas. Para la estructura de soporte tanto del colector solar como del tanque de almacenamiento se utilizaron perfiles rectangulares de PTR, debido a su resistencia física y a su periodo de vida útil.

La unión del colector solar al tanque de almacenamiento se hizo de forma conveniente para lograr una circulación natural del agua.

En la tabla 3.1 se muestra una lista preliminar de los materiales seleccionados, así como la conductividad térmica de cada uno de ellos.

Materiales	Conductividad térmica (W/m.K)
Lámina galvanizada	50
Tubería de cobre	250
Foamular 250 1" (aislante)	0.0288
Vidrio comercial	0.6 - 1

Tabla 3.1. Lista preliminar de materiales a utilizar y su conductividad térmica.

Posteriormente se hizo el diseño de un prototipo de un calentador solar para ACS usando el software de diseño Stketchup. Este es un programa de diseño gráfico y modelado en tres dimensiones basado en caras, para entornos de planificación urbana, arquitectura, ingeniería civil, diseño industrial, diseño escénico, videojuegos o películas. Se tuvo en cuenta que el calentador a diseñar debería contar con una capacidad de 300 L.

Se construyó el calentador solar en base al diseño realizado y a los materiales seleccionados, para esto se utilizaron las herramientas disponibles en el taller del IIIER. En ANEXOS se presenta el manual de construcción del prototipo.

Para la evaluación de la eficiencia térmica del colector primeramente se investigó en fuentes bibliográficas las propiedades físicas de los materiales usados, tales

como conductividad térmica, índices de refracción, entre otras, las cuales son necesarias en el cálculo de la eficiencia.

Posteriormente se llevaron a cabo las pruebas correspondientes para la obtención de los datos a considerar en la evaluación de la eficiencia del colector solar, tales como la temperatura en la placa absorbente, temperatura en la parte superior del vidrio y las temperaturas del agua en la entrada y salida del colector. Esto se hizo con la ayuda de dos termopares tipo K y un multímetro STEREN MUL-100. Las pruebas se realizaron durante un periodo de dos días en un horario de 8:00 a.m. a 6:00 p.m. los días 01 y 02 de Octubre del 2019.

En la estación meteorológica del IIIER se obtuvieron las condiciones climatológicas de la zona de emplazamiento del prototipo, tales como radiación solar, temperatura ambiente y velocidad del viento de los días establecidos para las pruebas.

Posteriormente se elaboró una tabla en Excel con las dimensiones del calentador solar, las propiedades físicas de los materiales considerados en el diseño y las condiciones meteorológicas del lugar.

Haciendo un programa en Excel se calculó el rendimiento térmico del calentador solar diseñado, esto con base en la metodología del “Solar Engineering of Thermal Processes” de John A. Duffie y William A. Beckman.

Se elaboró una tabla de los parámetros necesarios para el cálculo del rendimiento térmico del colector, como se muestra a continuación:

1. Longitud del colector	$l = (m)$
2. Ancho del colector	$a = (m)$
3. Altura del colector	$h = (m)$
4. Inclinación del colector	$\beta = ^\circ$
5. Espesor de la lámina	$\delta = (cm)$
6. Distancia entre los tubos	$W = (cm)$
7. Diámetro de los tubos (interior y exterior)	$D_i, D_e = m$
8. Distancia entre el absorbente y el vidrio	(m)
9. Grosor del vidrio	(m)
10. Índice de refracción del vidrio	n_2
11. Índice de refracción del aire	n_1
12. Coeficiente de extinción del vidrio	$K_{ex} = 1/m$
13. Emitancia del vidrio	ε_c
14. Emitancia del absorbente	ε_p
15. Absorbitancia angular de la placa absorbente	α
16. Flujo del agua a través del tubo	$G = (kg/s)$
17. Conductividad térmica de la placa	$K_p = (W/mK)$
18. Coeficiente de transferencia de calor entre el fluido y el tubo	$h_{fi} = (W/m^2K)$
19. Calor específico a presión constante del agua	$C_p = (J/KgK)$
20. Conductividad térmica del tubo	(W/mK)
21. Conductividad térmica del aislante	$K = (W/mK)$
22. Conductividad térmica de la soldadura	$C_b = (W/mK)$
23. Espesor del aislante	$L = (m)$
24. Temperatura de la placa	$T_p = (K)$
25. Temperatura máxima del ambiente	$T_a = (K)$
26. Velocidad del viento	$v = (m/s)$
27. Valor de la constante de Stefan-Boltzman	$\sigma = (W/m^2K^4)$
28. Radiación total	$H = (W/m^2)$

Tabla 3.2. Parámetros para la evaluación del rendimiento térmico del colector.

Se llevaron a cabo los cálculos correspondientes para la obtención de los distintos coeficientes de pérdidas de calor en el colector, para de esa forma concluir en el cálculo de la eficiencia del colector en un día determinado.

Una medida de la eficiencia del colector es la eficiencia de colección, definida como la razón de la ganancia útil durante cualquier periodo de tiempo entre la energía solar incidente en el mismo periodo de tiempo.

$$\eta = \frac{Q_u}{A_c H} \quad (6.1)$$

Donde H es la radiación sobre la superficie del colector, Q_u es la ganancia útil de energía (calor útil) para esa hora y A_c es el área de captación del colector. La eficiencia diaria no es el promedio de la eficiencia horaria, sino se debe calcular de:

$$\eta = \frac{\sum Q_u}{A_c \sum H} \quad (6.2)$$

Donde la suma se lleva a cabo para las horas del día donde Q_u es mayor a cero.

Q_u se obtiene en función del factor F_R . (Duffie J. A. y Beckman W.A., 1980).

$$Q_u = A_c F_R [S - U_l (T_{ent} - T_a)] \quad (6.3)$$

Donde F_R es el factor de disipación en el colector. T_a es la temperatura ambiente, T_{ent} es la temperatura del agua de entrada en el colector y S es el coeficiente total de energía absorbida por la placa absorbente del colector. El coeficiente total de pérdidas de calor U_l requiere de un análisis detallado, a continuación se presenta un modelo matemático de cómo obtenerlo. El modelo toma en cuenta cómo contribuyen las distintas pérdidas de calor al coeficiente total, dando la oportunidad de analizar cada una por separado.

$$U_l = U_t + U_b + U_e \quad (6.4)$$

Donde U_t es el coeficiente total de transferencia de calor para la parte superior del colector que se obtiene de la ecuación siguiente:

$$U_t = \left[\frac{1}{h_{p-c} + h_{rp-c}} + \frac{1}{h_w + h_{rc-s}} \right]^{-1} \quad (6.5)$$

Donde h_{rp-c} corresponde a las pérdidas en el colector debido a la transferencia de calor por radiación entre la placa absorbente y la cubierta de vidrio.

$$h_{rp-c} = \frac{\sigma(T_p^2 + T_c^2)(T_p + T_c)}{1/\varepsilon_p + 1/\varepsilon_c - 1} \quad (6.6)$$

h_{rc-s} corresponde a las pérdidas en el colector debido a la transferencia de calor por radiación entre la cubierta de vidrio y el ambiente.

$$h_{rc-s} = \varepsilon_c \sigma(T_c^2 + T_a^2)(T_c + T_a) \quad (6.7)$$

h_{p-c} corresponde a las pérdidas por transferencia de calor entre dos placas (placa absorbente y la cubierta de vidrio) paralelas inclinadas a un ángulo determinado con respecto a la horizontal.

$$h_{p-c} = 1.161 \frac{\Delta T^{0.31}}{l^{0.07}} e^{-0.00143305\bar{T}} \quad (6.8)$$

$$\Delta T = T_p - T_c$$

$$\bar{T} = \frac{T_p + T_c}{2}$$

h_w corresponde a las pérdidas por convección en el colector debido al viento.

$$h_w = 5.7 + 3.8 v \quad (6.9)$$

Donde v corresponde a la velocidad del viento.

La temperatura de la cubierta de vidrio se obtiene teniendo en cuenta que la pérdida de calor de la placa a la cubierta es la misma que de la placa al ambiente. Entonces:

$$T_c = T_p - \frac{U_t(T_p - T_a)}{h_{p-c} - h_{rp-c}} \quad (6.10)$$

Este procedimiento es suponer una temperatura mediante la cual h_{p-c} , h_{rc-p} y h_{rc-s} se calculan. Con estos coeficientes de transferencia de calor y h_w se calcula el coeficiente de pérdidas de calor por la parte superior del colector. Estos resultados se usan para calcular T_c mediante la ecuación de arriba. Si T_c es aproximada a la que se propone, no se requieren hacer más cálculos. De otra manera, la nueva T_c se usa y se requiere otro cálculo hasta converger con una tolerancia predefinida de 0.1. Cuando T_c coincide con el anteriormente calculado ya no es necesario continuar con la iteración, por lo tanto el coeficiente de pérdidas U_t a utilizar será el obtenido en la última iteración.

U_b y U_e son los coeficientes de pérdida de calor por conducción por el fondo y lados respectivamente y que tienen relación con las dimensiones del colector, el tipo y grosor del aislante utilizado, de manera que podemos escribir las siguientes relaciones:

$$U_b = \frac{K_{aisl}}{\delta_{aisl, fondo}} \quad (6.11)$$

$$U_e = \frac{K_{aisl}MP}{l A_c} \quad (6.12)$$

En estas ecuaciones, K_{aisl} es la conductividad térmica del aislante, δ_{aisl} es el espesor del aislante por el fondo, P el perímetro del colector y M la altura del mismo, l es el espesor del aislante en los lados o paredes y A_c es el área de captación del colector. En estas dos últimas ecuaciones, todas las variables pueden ser conocidas de manera que se pueden obtener los valores de U_b y U_e .

Una vez calculados los coeficientes U_t , U_b y U_e se suman para obtener el coeficiente total de pérdidas de calor U_l en el colector (6.4).

La distribución de temperatura entre dos tubos se puede derivar si temporalmente suponemos que el gradiente de temperatura en la dirección del fluido es despreciable.

El factor F es la eficiencia estándar de la placa con perfil rectangular:

$$F = \frac{\text{Tanh}\frac{m}{2}(W-D)}{\frac{m}{2}(W-D)} \quad (6.13)$$

$$m = \left(\frac{U_l}{K\delta}\right)^{1/2}$$

Donde U_l es el coeficiente total de pérdidas y K y δ son la conductividad térmica de la placa absorbente y el grosor de la placa absorbente respectivamente. W es la distancia entre tubos y D corresponde al diámetro interior del tubo.

El factor F' corresponde al factor de eficiencia del colector, el cual está dado por la siguiente ecuación:

$$F' = \frac{1/U_l}{W \left[\frac{1}{U_l[D_e+(W-D)F]} + \frac{1}{C_b} + \frac{1}{\pi D_i h_{fi}} \right]} \quad (6.14)$$

Donde D_e corresponde al diámetro exterior del tubo, C_b es la conductividad térmica de la soldadura y h_{fi} es el coeficiente de transferencia de calor entre el fluido y el tubo.

A continuación se define el factor de calor removido F_R como la razón entre el calor removido por el fluido en los tubos y la energía útil si todo el colector estuviera a la temperatura de entrada del fluido.

$$F_R = \frac{GC_p}{U_l} \left(1 - e^{-(U_l F' / GC_p)} \right) \quad (6.15)$$

Donde G corresponde al flujo másico que circula a través del tubo.

Para superficies opacas, la suma de la absorbitancia y de la reflectancia debe ser igual a uno. Si la superficie es transparente a la radiación incidente, la suma de la absorbitancia, reflectancia y transmitancia debe ser igual a uno.

Fresnel derivó una relación para la reflexión de radiación no polarizada al pasar de un medio con índice refractivo n_1 a otro con índice n_2 .

$$\rho = \frac{1}{2} \left[\frac{\text{sen}^2(\theta_2 - \theta_1)}{\text{sen}^2(\theta_2 + \theta_1)} + \frac{\text{tan}^2(\theta_2 - \theta_1)}{\text{tan}^2(\theta_2 + \theta_1)} \right] \quad (6.16)$$

Donde ρ corresponde a la reflexión de la radiación, θ_1 y θ_2 son los ángulos de incidencia y refracción. En esta expresión los dos términos dentro del paréntesis cuadrado representa la reflexión para cada uno de los dos componentes de polarización. Los ángulos θ_1 y θ_2 están relacionados con los índices de refracción por la Ley de Snell.

$$\frac{n_1}{n_2} = \frac{\text{sen}\theta_2}{\text{sen}\theta_1} \quad (6.17)$$

De esta forma, conociendo el ángulo de incidencia y los índices de refracción, las ecuaciones (6.16) y (6.17) nos dan la reflectancia de la interfaz. Un caso especial es cuando la radiación incide en un ángulo de cero grados, entonces (6.16) puede escribirse como:

$$\rho = \frac{(n_1 - n_2)^2}{(n_1 + n_2)^2} \quad (6.18)$$

Los materiales usados para cubrir colectores solares (vidrio) requieren la transmisión de la radiación a través de ellos, habiendo por lo tanto dos interfaces por cubierta que causan pérdidas de reflexión.

Despreciando absorción de la radiación en la cubierta tenemos que la transmitancia para una sola cubierta es:

$$\tau_r = \frac{1-\rho}{1+\rho} \quad (6.19)$$

La absorción de la radiación en un medio parcialmente transparente está descrita por la Ley de Bouger, que se basa en la suposición de que la radiación absorbida es proporcional a la intensidad local en el medio y a la distancia que la radiación viaja en el medio:

$$\tau_a = e^{-KL} \quad (6.20)$$

Donde K es el coeficiente de extinción y L es el grosor de la cubierta de vidrio. K varía desde 0.04 1/cm para un vidrio muy transparente hasta 0.32 1/cm para uno de muy mala calidad.

Si se tienen N cubiertas de grosor L entonces la expresión (6.20) quedará como:

$$\tau_a(\theta_1) = e^{-NKL/\cos\theta_2} \quad (6.21)$$

Para obtener la transmitancia permitiendo tanto reflexión como absorción, es necesario multiplicar las dos transmitancias:

$$\tau = \tau_r \tau_a \quad (6.22)$$

De la radiación que pasa a través de la cubierta y que llega al absorbente, alguna se refleja hacia la cubierta, sin embargo no toda esta radiación se pierde, ya que una parte se refleja de nuevo hacia el absorbente. τ viene siendo la transmitancia de la cubierta a un cierto ángulo deseado según se calcula de (6.22) y α es la absorbitancia angular de la placa absorbente. De la energía incidente, $\tau\alpha$ se absorbe por la placa absorbente y $(1 - \alpha)\tau$ se refleja nuevamente al sistema de cubierta. La reflexión de la placa absorbente es difusa, por lo tanto la fracción

$(1 - \alpha)\tau$ que llega a la cubierta es radiación difusa y $(1 - \alpha)\tau\rho_d$ se refleja de nuevo a la placa absorbente. La cantidad ρ_d se refiere a la reflexión por la cubierta de la radiación incidente difusa.

La reflexión múltiple de la radiación difusa continúa y la energía total absorbida por la placa absorbente es:

$$(\tau\alpha) = \frac{\tau\alpha}{1-(1-\alpha)\rho_d} \quad (6.23)$$

La reflectancia difusa ρ_d se puede estimar usando la reflexión del sistema de cubierta a un ángulo de incidencia de 60° .

$$\rho_d = 1 - \tau_r(60^\circ) \quad (6.24)$$

En un cierto lugar de la placa donde la temperatura es T_p , una cantidad S de energía solar se absorbe:

$$S = H(\tau\alpha) \quad (6.25)$$

Una vez calculados el coeficiente total de pérdidas U_l en el colector, el factor de remoción de calor F_R y la cantidad total de energía solar absorbida por la placa absorbente S , se procede al cálculo del calor útil Q_u definido en la ecuación (6.3).

3.3. Conclusión.

En este capítulo se describió la metodología seguida para el cumplimiento de las tareas establecidas para cumplir cada uno de los objetivos específicos y, de esta manera, dar cumplimiento al objetivo principal de este proyecto. Se expuso la metodología de diseño y de construcción del prototipo del calentador solar tipo placa plana y, así mismo, se expuso la metodología seguida para su evaluación y se describieron cada una de las ecuaciones seguidas para el cálculo de la eficiencia diaria del colector.

CAPÍTULO 4. ANÁLISIS DE RESULTADOS.

4.1. Introducción.

Una vez definida la metodología a usar en este proyecto queda expresar los resultados de cada una de las tareas que se propusieron. Estos se discuten comenzando con los resultados del diseño del calentador solar para ACS tipo placa plana y posteriormente se exponen los resultados de la construcción del mismo. Finalmente, se hace un análisis de los resultados de la evaluación para el cálculo de la eficiencia del prototipo del calentador solar diseñado.

En los resultados del diseño se definen las dimensiones del prototipo del calentador solar diseñado, así como los materiales utilizados para su construcción. También se exponen los resultados de las evaluaciones del prototipo, donde se determinaron los coeficientes para las distintas pérdidas en el colector solar.

Finalmente se expone el resultado del cálculo de la eficiencia diaria del colector solar, correspondiente al día 01 de Octubre de 2019 y se hace un análisis para dar una explicación del porqué de dicho resultado.

4.2. Diseño del prototipo.

Se hizo una propuesta de diseño de un calentador solar para agua caliente sanitaria en base a materiales accesibles en la región. Para ello se hizo uso del software de diseño Sketchup 2019, en el cual se consideró que el prototipo diseñado tuviera una capacidad de 300 L, esto para abastecer la demanda de ACS de una familia de cuatro personas y procurando una reserva para aquellos días en los que la radiación solar no sea favorable para el calentamiento del agua. En las siguientes figuras se muestran diferentes perspectivas del diseño propuesto.

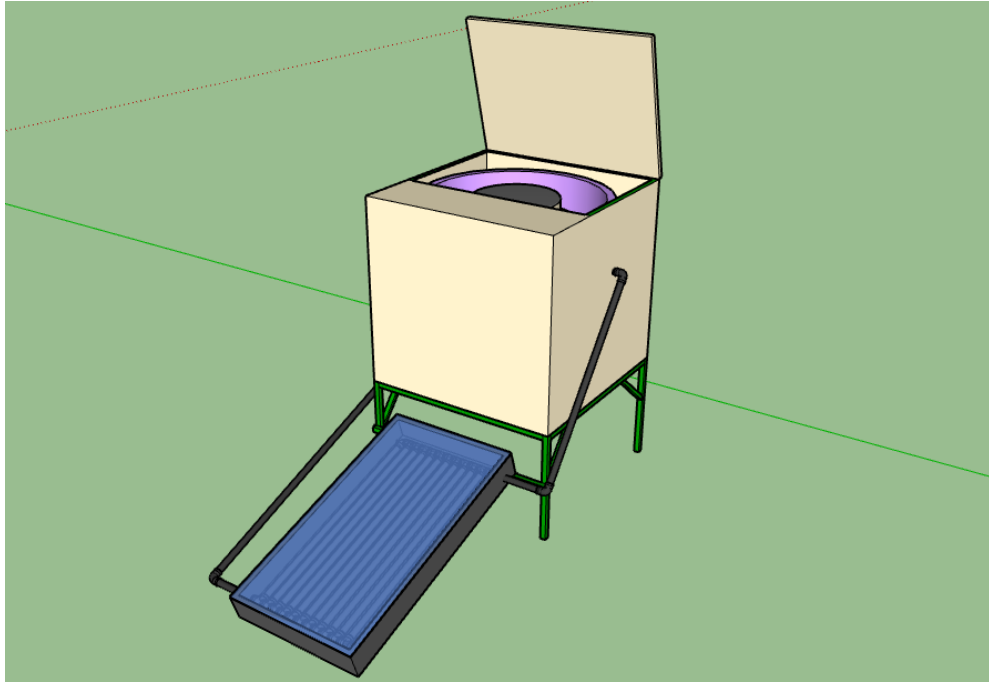


Figura 4.1. Diseño propuesto del calentador solar para ACS (A. Galicia 2019).

El calentador solar propuesto está conformado básicamente por el colector solar, el termotanque y la estructura que le brindará soporte a ambos componentes.

El mismo tiene una longitud de 1.15 m por un ancho de 0.63 m y una altura de 0.1 m, lo cual brinda un área de captación de 0.7245 m^2 . Así mismo, el material considerado para construir la caja colectora fue lámina galvanizada, la cual, por sus propiedades anticorrosivas brindará al colector un periodo de vida útil favorable.

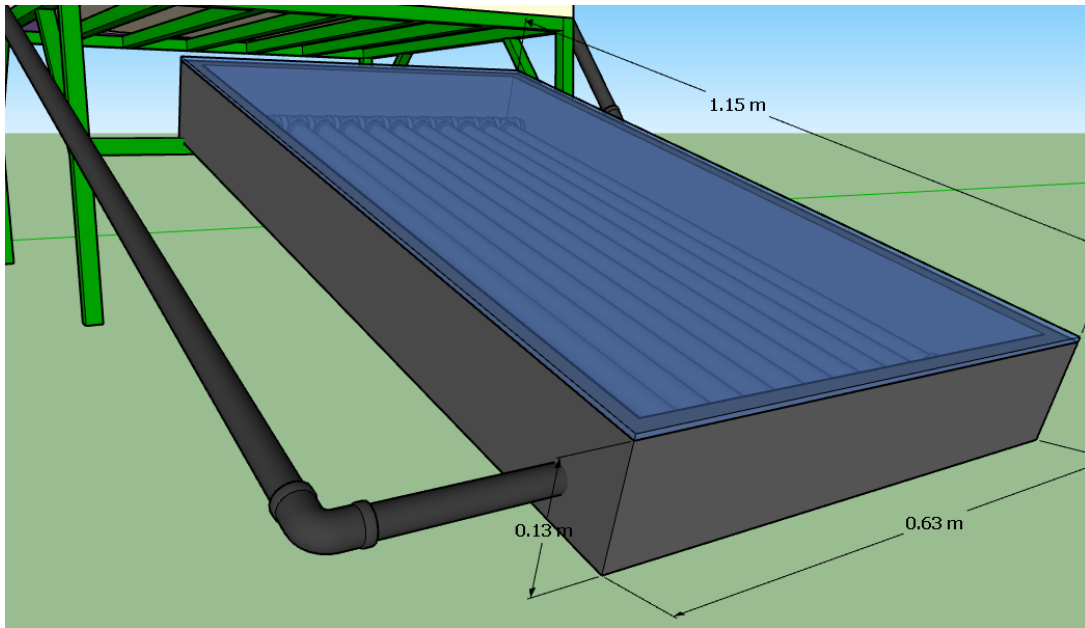


Figura 4.2. Colector solar del prototipo diseñado (A. Galicia, 2019).

Las dimensiones del termotanque corresponden a las de un tinaco con una capacidad de 420 L. El cual sería recubierto con aislante térmico y lámina galvanizada en la parte exterior.

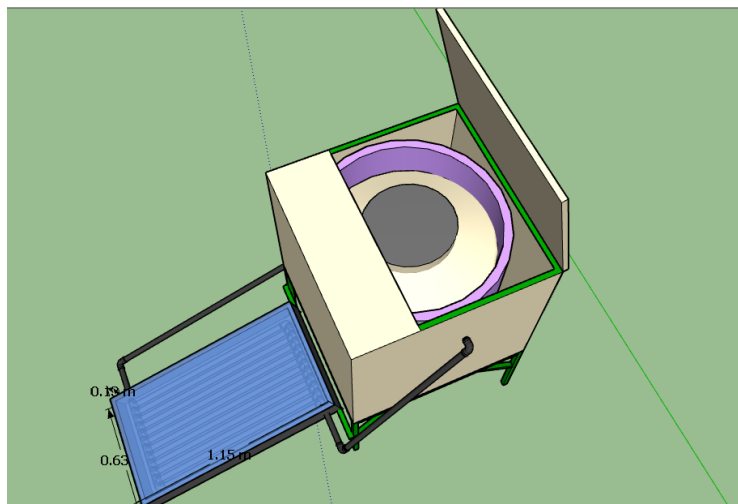


Figura 4.3. Vista del termotanque del prototipo diseñado (A. Galicia, 2019).

El aislante térmico considerado tanto para el colector solar como para el termotanque fue Foamular 250, con un espesor de 0.0254 m y espuma expansiva de poliuretano.

El sistema de tubería propuesto fue un sistema tipo parrilla a base de tubos de cobre de 1/2 pulgada, los cuales estarían distribuidos de forma paralela y habiendo un espacio entre cada tubo de 0.045 m. La cubierta de vidrio considerada para sellar la caja colectora tiene un espesor de 6 mm.

El material considerado para la estructura de soporte fue tubular de 1 pulgada.

4.3. Construcción del prototipo.

La construcción del calentador solar se llevó a cabo en el la Universidad de Ciencias y Artes de Chiapas (UNICACH), específicamente en el taller del Instituto de Investigación e Innovación en Energías Renovables (IIIER). Una vez terminado fue expuesto en la plataforma de pruebas del IIIER, donde se realizaron las pruebas experimentales correspondientes.

Para la construcción del prototipo se usaron los materiales siguientes: para la estructura que brinda soporte al colector solar se usaron perfiles cuadrados de 3/4 de pulgada, de igual forma para la estructura que recubre al termotanque.



Figura 4.4. Estructura del colector solar (A. Matus, 2019).

El material aislante que se utilizó tanto para el colector solar como para el termotanque fue Foamular 250 de 1 pulgada. En el caso del termotanque también se utilizó espuma expansiva de poliuretano para cubrir la parte superior del tanque.



Figura 4.5. Colector solar y termotanque cubiertos con Foamular 250 y espuma de poliuretano (A. Matus, 2019).

El material utilizado para cubrir tanto la estructura del colector solar como el termotanque, fue lámina galvanizada, la cual, en el caso del colector solar fue pintada de color negro mate, esto con el fin de lograr una mayor absorción en la placa absorbente del colector. El vidrio utilizado para cubrir el colector solar fue vidrio comercial de 6 mm de grosor.

Para el sistema de tubería tipo parrilla se utilizaron tubos de cobre de 1/2 pulgada. El sistema está conformado por 12 tubos distribuidos de forma paralela, habiendo una distancia entre ellos de 4.5 cm de centro a centro. Al momento de ensamblar el sistema de tubería al colector, se introdujo un termopar de tipo K para medir la temperatura de la placa en las pruebas experimentales.



Figura 4.6. Sistema de tubería del colector solar (A. Galicia, 2019).

Para el caso de la estructura que da soporte al termotanque y al colector solar para su emplazamiento, se utilizaron perfiles cuadrados de 2 pulgadas.

A continuación se muestra el prototipo terminado:



Figura 4.7. Prototipo del calentador solar terminado (A. Matus, 2019).

4.4. Evaluación de eficiencia térmica

Se creó un programa en Excel para evaluar la eficiencia térmica del calentador solar propuesto, para ello se utilizaron los datos obtenidos de las mediciones realizadas el día 01 de Octubre de 2019, como se describe en la metodología.

Para llevar a cabo dicho programa primero se tabularon todos los parámetros a considerar en el cálculo de la eficiencia, tal y como se muestra en la figura 4.8.

	A	B	C	D
3	Datos a considerar			Unidades
4	Longitud del colector (d)			1.15 m
5	Ancho del colector (a)			0.63 m
6	Altura del colector (h)			0.1 m
7	Área de la base			0.7245 m ²
8	Área de los lados MP			0.356 m ²
9	Inclinación del colector O-B			17 °
10	Espesor de la lámina			0.0005 m
11	Distancia entre tubos (W)			0.045 m
12	Diámetro interior de los tubos (Di)			0.012 m
13	Diámetro exterior de los tubos (De)			0.0159 m
14	Distancia entre la placa y el vidrio			0.085 m
15	Grosor del vidrio			0.006 m
16	Índice de refracción del vidrio (n2)			1.526
17	Índice de refracción del aire (n1)			1 m
18	Coeficiente de extención del vidrio			16 1/m
19	Emitancia del vidrio (cubierta) (Ec)			0.83
20	Emitancia de la placa negra absorb			0.95
21	Absorbitancia de placa absorbente			0.95
22	Flujo de agua a través del tubo (G)			0.02 kg/s
23	Conductancia térmica de la placa (l)			50 W/mK
24	Coeficiente de T.C convectivo entre			1500 W/m ² K
25	Calor específico de H2O (Cp)			4186 J/kgK
26	Conductividad térmica del tubo (K1)			380 W/mK
27	Conductividad térmic del aislante (0.0288 W/mK
28	Conductividad térmica de la soldac			64 W/mK
29	Espesor del aislante			0.025 m
30	Temperatura de la placa Tp			315 K
31	Temperatura del ambiente Max Ta			303.1 K
32	Velocidad del viento			6.1 m/s
33	Constante de Stefan-Boltzman σ			5.6697E-08 W/m ² K ⁴
34	Temperatura del vidrio Tc			309.05 K
35	Radiación Total			820 W/m ²

Figura 4.8. Datos a considerar para la evaluación de la eficiencia del colector solar.

Posteriormente se llevaron a cabo los cálculos correspondientes para determinar las pérdidas en el colector, así como los diferentes factores para calcular la eficiencia del mismo. A continuación se describe paso a paso la metodología realizada para calcular la eficiencia del colector construido y los resultados obtenidos:

Se supuso una temperatura T_c en base a la temperatura ambiente máxima T_a y a la temperatura de la placa absorbente T_p en Kelvin.

$$T_c = \frac{T_p + T_a}{2} = \frac{315 + 303.1}{2} = 309.05 \text{ K}$$

Posteriormente de la ecuación (6.6) se calcularon las pérdidas en el colector debido a la transferencia de calor por radiación entre la placa absorbente y la cubierta de vidrio.

$$h_{rp-c} = \frac{\sigma(T_p^2 + T_c^2)(T_p + T_c)}{1/\varepsilon_p + 1/\varepsilon_c - 1} = 5.49 \text{ W/m}^2\text{K}$$

De la ecuación (6.7) se calcularon las pérdidas en el colector debido a la transferencia de calor por radiación entre la cubierta de vidrio y el ambiente.

$$h_{rc-s} = \varepsilon_c \sigma(T_c^2 + T_a^2)(T_c + T_a) = 5.41 \text{ W/m}^2\text{K}$$

Las pérdidas por transferencia de calor entre dos placas (placa absorbente y la cubierta de vidrio) paralelas inclinadas a un ángulo determinado con respecto a la horizontal se calcularon de (6.8).

$$h_{p-c} = 1.161 \frac{\Delta T^{0.31}}{l^{0.07}} e^{-0.00143305\bar{T}} = 1.84 \text{ W/m}^2\text{K}$$

$$\Delta T = T_p - T_c = 5.95 \text{ K}$$

$$\bar{T} = \frac{T_p + T_c}{2} = 312 \text{ K}$$

Las pérdidas en el colector por convección debido al viento fueron calculadas por (6.9).

$$h_w = 5.7 + 3.8 v = 28.88 \text{ W/m}^2\text{K}$$

Con (6.5) se calculó el coeficiente total de transferencia de calor para la parte superior del colector.

$$U_t = \left[\frac{1}{h_{p-c} + h_{rp-c}} + \frac{1}{h_w + h_{rc-s}} \right]^{-1} = 6.04 \text{ W/m}^2\text{K}$$

Posteriormente, con (6.10) se calculó nuevamente T_c :

$$T_c = T_p - \frac{U_t(T_p - T_a)}{h_{p-c} - h_{rp-c}} = 305.19 \text{ K}$$

Con este nuevo valor para T_c se volvieron a calcular las diferentes pérdidas en el colector, hasta obtener un nuevo coeficiente U_t :

$$h_{rp-c} = 5.39 \text{ W/m}^2\text{K}$$

$$h_{rc-s} = 5.31 \text{ W/m}^2\text{K}$$

$$h_{p-c} = 2.16 \text{ W/m}^2\text{K}$$

$$h_w = 28.88 \text{ W/m}^2\text{K}$$

$$U_t = 6.19 \text{ W/m}^2\text{K}$$

Nuevamente, con (6.10) se calculó T_c :

$$T_c = 305.25 \text{ K}$$

Con este nuevo valor para T_c se procedió a calcular nuevamente el coeficiente de pérdidas U_t y en base a este resultado se recalculó T_c :

$$h_{rp-c} = 5.39 \text{ W/m}^2\text{K}$$

$$h_{rc-s} = 5.31 \text{ W/m}^2\text{K}$$

$$h_{p-c} = 2.15 \text{ W/m}^2\text{K}$$

$$h_w = 28.88 \text{ W/m}^2\text{K}$$

$$U_t = 6.18 \text{ W/m}^2\text{K}$$

$$T_c = 305.25 \text{ K}$$

Como el valor de T_c fue el mismo que el anteriormente calculado, ya no se procedió a realizar una tercera iteración, por lo tanto, el coeficiente de pérdidas U_t a considerar fue:

$$U_t = 6.18 \text{ W/m}^2\text{K}$$

Utilizando (6.11) se calcularon las pérdidas en la base del colector.

$$U_b = \frac{K_{aisl}}{\delta_{aisl,fondo}} = 1.152 \text{ W/m}^2\text{K}$$

De igual forma, con (6.12) se calculó el coeficiente de pérdidas por los lados del colector.

$$U_e = \frac{K_{aisl}MP}{l_{Ac}} = 0.56 \text{ W/m}^2\text{K}$$

Una vez calculados los diferentes coeficientes de pérdidas de calor U_t , U_b y U_e , se calculó el coeficiente total de pérdidas en el colector U_l (6.4):

$$U_l = U_t + U_b + U_e = 7.9 \text{ W/m}^2\text{K}$$

Posteriormente se calculó el factor de eficiencia de la placa del colector F con base en (6.13):

$$F = \frac{\text{Tanh}\frac{m}{2}(W-D)}{\frac{m}{2}(W-D)} = 0.97$$

Así mismo se calculó el factor de eficiencia del colector F' (6.14):

$$F' = \frac{1/U_l}{W \left[\frac{1}{U_l[D_e+(W-D)F]} + \frac{1}{C_b} + \frac{1}{\pi D_i h_{fi}} \right]} = 0.97$$

A continuación se calculó el factor de calor removido F_R , obteniendo un resultado de:

$$F_R = \frac{GC_p}{U_l} \left(1 - e^{-(U_l F' / GC_p)} \right) = 0.92$$

Para un vidrio con índice de refracción 1.526, la ecuación (6.18) dio un valor para la reflexión de radiación de:

$$\rho = \frac{(n_1 - n_2)^2}{(n_1 + n_2)^2} = 0.0434$$

para ángulos comprendidos de entre 0° y 40° , por lo tanto, la transmitancia de este material para estos ángulos fue calculada con (6.19).

$$\tau_r = \frac{1-\rho}{1+\rho} = 0.917$$

Para un vidrio de 6 mm (0.006 m) de grosor, con coeficiente de extinción K de 16/m la ecuación (6.21) arrojó un resultado de:

$$\tau_a(40^\circ) = e^{-NKL/\cos\theta_2} = 0.88$$

$$\tau_a(0^\circ) = e^{-NKL/\cos\theta_2} = 0.90$$

Por lo tanto, se consideró un valor para $\tau_a = 0.90$ para el material y el valor de la transmitancia (permitiendo reflexión y absorción) fue calculado con (6.22):

$$\tau = \tau_r \tau_a = 0.83$$

Para el cálculo de la reflectancia difusa ρ_d se usó la reflexión del sistema de cubierta a un ángulo de incidencia de 60° , por tanto de (6.17) se calculó el ángulo de refracción:

$$\theta_2 = \arcsen \frac{\sen\theta_1 n_1}{n_2} = \arcsen \frac{\sen(60^\circ)(1)}{1.526} = 34.57^\circ$$

Por consiguiente, de (6.16):

$$\rho(60^\circ) = \frac{1}{2} \left[\frac{\sen^2(34.57^\circ - 60^\circ)}{\sen^2(34.57^\circ + 60^\circ)} + \frac{\tan^2(34.57^\circ - 60^\circ)}{\tan^2(34.57^\circ + 60^\circ)} \right] = 0.0941$$

Por tanto (6.19):

$$\tau_r(60^\circ) = \frac{1-\rho(60^\circ)}{1+\rho(60^\circ)} = 0.827$$

Con este valor la reflectancia difusa ρ_d dio un valor de (6.24):

$$\rho_d = 1 - \tau_r(60^\circ) = 0.172$$

Posteriormente, de (6.23) se obtuvo:

$$(\tau\alpha) = \frac{\tau\alpha}{1-(1-\alpha)\rho_d} = \frac{(0.83)(0.95)}{1-(1-0.95)(0.17)} = 0.798$$

Este último valor es la cantidad de energía absorbida por la placa absorbente del colector.

En la tabla que se da a continuación, se utilizaron los valores de las constantes calculadas y los datos de radiación solar del día 01 de Octubre de 2019, así como también las temperaturas del agua y el ambiente medidas en las horas correspondientes.

HORA	H (Wh/m ²)	S=H(T _g) (Wh/m ²)	T _{amb} (°C)	T _{ent} (°C)	U _L (T _{ent} -T _{amb}) (Wh/m ²)	Q _u =A _c F _R [S-U _L (T _{ent} -T _{amb})] (Wh/m ²)
8	133	106.157	23.1	27	30.837	50.618
9	354	282.554	24.8	28	25.302	172.883
10	633	505.246	27.3	33	45.070	309.255
11	849	677.652	29.4	36	52.186	420.336
12	754	601.825	29.8	37	56.930	366.189
13	820	654.505	30.1	39	70.372	392.559
14	886	707.184	30	40	79.069	422.116
15	498	397.492	29.2	40.2	86.976	208.678
16	272	217.104	25.2	39.2	110.697	71.509
17	198	158.039	25	38.9	109.906	32.347
18	52	41.505	25	39.7	116.232	0.000
Totales	5449					2546.490

$$\eta_{día} = \frac{\sum Q_u}{A_c \sum H} = \frac{2546.49}{5449} = 44.89 \%$$

Lo anterior representa la eficiencia del colector para ese día del año.

Para obtener la eficiencia a lo largo del día bastó con sustituir en el programa de Excel los diferentes datos de radiación, temperatura y velocidad de viento registrados a lo largo del día. De esta forma se obtuvo la eficiencia horaria para cada hora del día.

$\Delta T/GT$	Eficiencia	Radiación	T. Agua	T. Ambiente	T. del Vidrio	T.de la Placa	Vel. Viento
0.0293	56.23	133	27	23.1	28.5	25	5.5
0.0090	67.19	354	28	24.8	29.4	44	5.8
0.0090	66.89	633	33	27.3	34	49	6
0.0078	67.39	849	36	29.4	39.1	57	6.1
0.0095	65.81	754	37	29.8	39.1	60	6.1
0.0109	66.07	820	39	30.1	38.5	42	6.1
0.0113	64.39	886	40	30	37	60	6.2
0.0221	58.58	498	40.2	29.2	33.3	37	6.1
0.0515	38.05	272	39.2	25.2	29.4	34	6.2
0.0702	26.24	198	38.9	25	27.5	31	6.3
0.2827	0	52	39.7	25	26.6	30	6.5

Tabla 4.1. Datos considerados para la curva de eficiencia a lo largo del día

De esta forma, para obtener la curva de eficiencia a lo largo del día bastó con graficar la eficiencia obtenida anteriormente, correspondiente a cada hora del día en las que se hicieron las mediciones, versus $\Delta T/H$.

A continuación se muestra la curva de eficiencia a lo largo del día:

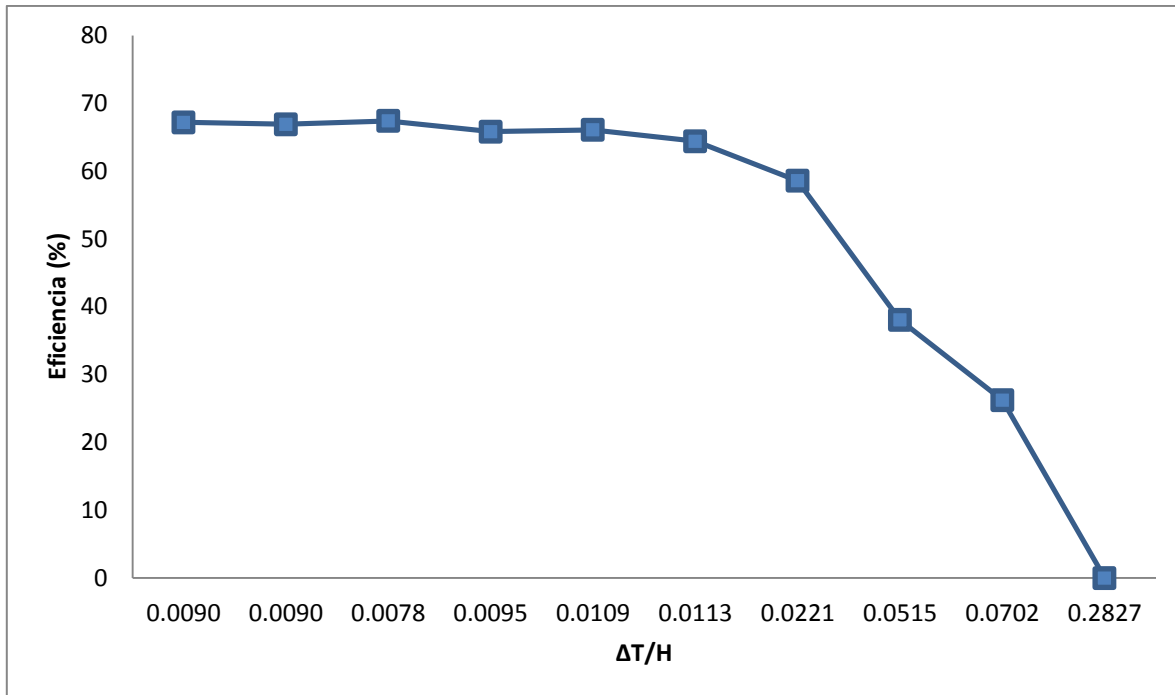


Figura 4.9. Curva de eficiencia del colector solar.

4.5. Conclusiones.

En este capítulo se ha hecho el análisis de cada uno de los resultados, se han expuesto en orden cronológico el cumplimiento de todas las tareas que se propusieron en cada objetivo particular.

Se comenzó por analizar los resultados del diseño del prototipo del calentador solar y posteriormente se exponen los materiales y las dimensiones consideradas para su construcción.

Se analizaron los resultados de la construcción del prototipo para su posterior emplazamiento en el lugar donde se llevarían a cabo las pruebas experimentales, para así, finalmente hacer las mediciones y cálculos correspondientes para obtener su eficiencia con base en las condiciones meteorológicas de un día en específico.

CONCLUSIONES

1. Se diseñó y se construyó un calentador solar de tipo placa plana para agua caliente sanitaria, el cual, cuenta con un colector solar con una longitud de 1.15 m por un ancho de 0.63 m y una altura de 0.1 m. Esto nos dio como resultado un área de captación de 0.7245 m^2 para el colector del sistema. Así mismo, cuenta con un sistema de tubería de tipo parrilla, el cual, está conformado por 12 tubos de cobre de 1/2 pulgada, distribuidos de forma paralela con una distancia entre ellos de 0.045 m.
2. Se realizaron las pruebas experimentales para el cálculo de la eficiencia térmica del colector del calentador solar construido, esto con base en datos reales de radiación incidente, velocidades de viento y temperaturas ambiente a lo largo de un día determinado, en este caso correspondientes al día 01 de Octubre de 2019, se obtuvo una eficiencia térmica diaria del 44.89 %.

Como se puede observar la eficiencia obtenida es bastante alta, esto se debe a que se disminuyó la distancia entre los tubos que conforman el sistema de tubería. Esto dio como resultado un mejor aprovechamiento del área de captación. Así mismo, el hecho de que el acumulador de agua (termotanque) esté dispuesto de manera vertical, hace que el sistema solar térmico tenga una mejor estratificación, es decir, la energía necesaria para alcanzar mayores temperaturas sea menor (Martínez J.C. et. Al. 2013). Esto conlleva a que la energía que llega en forma de radiación solar sea mayormente aprovechada por el colector solar y como consecuencia, la eficiencia obtenida sea mayor.

ANEXOS

Manual para la construcción del calentador solar propuesto

Para facilitar el proceso de construcción del calentador solar de tipo placa plana se presenta el siguiente manual de procedimientos. Este manual es una herramienta de apoyo para la fácil comprensión de dicho proceso. En la tabla se muestran los materiales utilizados para su construcción.

Materiales	Cantidad
Aislante térmico Foamular 250	2 paneles
Lámina galvanizada	9 m
P.T.R. de 1"	12 m
P.T.R. de 1.5"	8 m
Remaches	250
Tubería de cobre de 1/2"	12 m
Tubería de cobre de 3/4"	6 m
Estaño	5 m
Pasta fundente	1
Cartucho de Gas butano/propano 220 g	4
Lata de pintura negro mate 400 ml	4
Silicón alta temperatura	2
Llave de paso	2
Soldadura	1 kg
Bridas 1"	4
Reductor de 1" a 3/4"	3
Codos de cobre 1/2"	2
Codos de 3/4"	2
Armeflex.	2 tramos

Paso 1. Cortar los perfiles rectangulares a las siguientes dimensiones y soldarlos como se muestra en la figura.

4 perfiles rectangulares de 3/4" de 1.10 m de largo

4 perfiles rectangulares de 3/4" de 0.58 m de largo

4 perfiles rectangulares de 3/4" de 0.10 m de largo



Paso 2. Cortar una de las placas del aislante térmico Foamular 250 con las siguientes dimensiones y colocarlas en la estructura construida anteriormente, como se muestra en la figura.

2 piezas de 0.1 m de ancho por 0.58 m de largo

2 piezas de 0.1 m de ancho por 1.1 m de largo

1 pieza de 0.58 m de ancho por 1.1 m de largo



Paso 3. Recortar la lámina galvanizada a las dimensiones de las caras de la caja anteriormente construida y recubrirla con ayuda de remaches.





Paso 4. Con ayuda del cortador de tubos cortar la tubería de cobre de 1/2" a las siguientes dimensiones:

12 tramos de 1.05 m de largo

22 tramos de 0.03 m de largo

Paso 5. Ensamblar las T's con los tubos anteriormente cortados y soldarlos con la ayuda del estaño, la pasta fundente y el gas butano/propano a como se muestra en la figura. Nótese que dos esquinas opuestas están cerradas con codos de cobre y las otras dos se encuentran abiertas, esto dará lugar a la entrada de agua fría y salida de agua caliente en el sistema.



Paso 6. Una vez armada y soldada la parrilla de tubos se procede a comprobar la existencia de fugas. Esto puede lograrse suministrando un flujo de agua por alguna de las entradas y obstruyendo la de lado contrario. En caso de fugas se procede a soldar nuevamente la parte donde ésta se presente.

Paso 7. Con la ayuda de una broca de 1/2" realizar dos perforaciones en la caja colectora, de tal forma que la entrada de agua fría y la salida de agua caliente de la parrilla de tubos pueda ser colocada adecuadamente.



Paso 8. Una vez realizadas las perforaciones se procede a pintar tanto la caja colectora como la parrilla de tubos. La pintura utilizada puede ser en aerosol y deberá ser de color negro mate. Posterior a esto se coloca la parrilla en la caja colectora de tal forma que esta quede centrada.



Paso 9. Fijar los tubos de la parrilla a la placa absorbente de la caja, esto se logra con abrazaderas de 1/2" y con la ayuda de remaches. Se utiliza la cantidad de abrazaderas que sean necesarias para que la parrilla quede lo más adherida posible a la placa absorbente.



Una vez fijada la parrilla de tubos a la placa absorbente de la caja, se recomienda pintarla nuevamente para cubrir de pintura las abrazaderas y corregir posibles rayones o imperfecciones causadas al momento de colocar la parrilla.

Paso 10. Colocar la placa de vidrio comercial en la parte superior de la caja colectora, esto con ayuda de silicón de alta temperatura.

Paso 11. Hacer las perforaciones correspondientes en el tinaco con ayuda de un sacabocado de una pulgada. Las medidas a las cuales irán cada una de las bridas que se muestran en las siguientes figuras serán a 0.05 m de altura, 0.55 m, 0.35 m y 0.05 m respectivamente.





Las llaves de paso colocadas como se muestra en la figura serán para comprobar las temperaturas de entrada y salida de agua en el sistema.

Paso 12. Una vez hechas las perforaciones correspondientes se procede a cubrir el tinaco con aislante térmico Foamular 250 como se muestra en la figura. Para esto se utiliza silicón de alta temperatura, preferentemente.



La parte superior del tinaco se puede aislar con espuma de poliuretano, tal y como se muestra en la figura.



Paso 13. Hacer una estructura con las medidas adecuadas para introducir el tinaco aislado y posteriormente cubrirla con lámina galvanizada.



Paso 14. Construir una base que dará soporte tanto al tanque de almacenamiento como a la caja colectora. Para esto se necesitan 6 tramos de perfiles rectangulares de 1.5" a un largo de 0.95 m, los cuales serán soldados de tal forma de que la base sea un cuadrado con 2 soportes paralelos en el interior, como se muestra en la figura.



La altura de dicha base será de 0.50 m, para ello se necesitan tramos de perfil rectangular de 1.5" los cuales serán soldados como se muestra en la figura anterior.

Paso 15. Una vez terminada la estructura de soporte se prosigue a montar el tanque de almacenamiento y la caja colectora sobre la estructura. Para esto ya se tiene que tener considerada un área de emplazamiento en donde se montará el sistema.

Para la fijación de la caja colectora en la estructura se tiene que considerar la latitud del lugar de emplazamiento para determinar el ángulo al cual deberá fijarse la caja. En este caso en específico la caja colectora fue colocada hacia el Sur con un ángulo de 17°.

En el caso del tanque de almacenamiento, basta con colocarlo sobre la estructura teniendo en cuenta que la salida de agua fría (lado izquierdo en la parte de abajo del termotanque) deberá coincidir con la entrada en la parte inferior del colector. De igual forma, la entrada de agua caliente (lado derecho en la parte superior del termotanque) deberá coincidir con la entrada en la parte superior del colector.



RECOMENDACIONES

La estructura debe quedar lo más cuadrada posible apoyándose con una escuadra.

Se recomienda hacer varias pruebas con agua a presión a la tubería (parrilla) para comprobar que no se presenten fugas.

En conexiones con rosca en el termotanque se debe utilizar cinta teflón para evitar fugas.

Las abrazaderas se pueden hacer con retazos de lámina galvanizada.

REFERENCIAS

1. Quintana J, Pilatoswky, I (1993). *Diseño, construcción y evaluación de un sistema para la normalización de colectores solares*. Memoria XVII Semana Nacional de Energía Solar, Colima México.
2. Guevara, S. (2003): *Teoría para el diseño de calentadores solares de agua*. Perú: Agencia Suiza para el Desarrollo y la Cooperación.
3. V. Cardozo, et. al (2005). "Diseño y construcción de un calentador solar didáctico". *Revista Colombiana de Física*, Vol. 37, 2, pp. 338-348.
4. Burbano, Juan Carlos, et. al (2006). "Diseño y construcción de un calentador solar de agua operando por termosifón". *Scientia et Technica Año XI*, 31, pp. 85-90.
5. Conde Sánchez, M. Antonio, Ramos Mateos, Z. Alberto (2014). *Diseño de un calentador solar de placa de calor para calentamiento de agua para uso doméstico*. México, UNAM.
6. Garzón Romero, J. David, Ramírez Sapuy, J. Carlos (2015). *Determinación de la eficiencia térmica instantánea y la temperatura de salida del colector solar pshc-1c, del sistema de entrenamiento en energía solar térmica, ubicado en la fundación universitaria los libertadores*. Bogotá, Fundación Universitaria los Libertadores.
7. López, J.M. (2006). *Energía Solar Térmica*. Madrid: Instituto para la Diversificación y Ahorro de la Energía.
8. Garg, H.P., 1982. *Treatise on Solar Energy, Vol. 1, Fundamentals of Solar Energy, Research*. John Wiley & Sons, New York.
9. Alaiz E. 1981 *Energía solar. Cálculo y diseño de instalaciones*. Sección de publicaciones de la E.T.S. de Ingenieros Industriales, Madrid.

10. Paz, J.C. (2006). *Energía Solar. Colectores Solares Planos: Tratamiento teórico, Vol.1*. México: Universidad Autónoma de Ciudad Juárez.
11. Martínez, J.C. (2013). *Manual Técnico de Energía Solar Térmica. Volumen II: Aspectos Técnicos y Normativos*. Uruguay: Universidad de la República de Uruguay.
12. Arancibia, C. (2010). Energías Alternativas. Energía del Sol. *Ciencia*, pp.10-17.
13. Manuales sobre energía renovable: Solar Térmica/ Biomass Users Network (BUN-CA). -1 ed. San José, Costa Rica: Biomass Users Network (BUN-CA), 2002.
14. Castillo, R. (2005). *Caracterización térmica de un colector solar plano para agua de uso doméstico aplicando el anteproyecto de norma mexicana existente*. México: cenidet.
15. Aceituno, J. (2015). *Evaluación del potencial solar para el aprovechamiento de la tecnología fotovoltaica en el estado de Chiapas a partir de imágenes de satélite*. México: UNICACH.
16. Medina, D.M. (2016). *Evaluación de la eficiencia térmica teórica y experimental de dos geometrías en un colector solar de placa plana*. México: CICY.
17. Rodríguez, J.R, et. al. (2016). Diseño de un colector solar placa plana. *Ingeniería Energética*, (XXXVII(1)), pp.15-24.
18. Quintana, J. Pilatowsky, I. (1993). Diseño, construcción y evaluación de un sistema para la normalización de colectores solares. Memoria de la XVII Semana Nacional de Energía Solar, pp.70-75.
19. Duffie J.A, Beckman W.A. (1991). *Solar Engineering of Thermal Processes*. Third Edition. New York: John Wiley & Sons.
20. Incropera F.P, DeWitt D.P. (1999). *Fundamentos de transferencia de calor*. 4^a. Ed. México: Prentice Hall.
21. Marroquín D.J., et. al. (2013). Analysis of flow and heat transfer in a flat solar collector with rectangular and cylindrical geometry using CFD. *Ingeniería Investigación y tecnología*, 14: 553-561.

22. Gupta C.L, Garg H.P. (1968). System design in solar water heaters with natural circulation. Solar energy, 12: 163-182.
23. Ong K.S. A finite difference method to evaluate the thermal performance of a solar water heater. Solar energy, 12: 163-182.
24. García A., et. al. (2010). Parabolic-trough solar collectors and their applications. Renewable and sustainable energy reviews, 14:1695-1721.
25. Programa especial para el aprovechamiento de energías renovables, Subsecretaría de planeación energética u desarrollo tecnológico, pp. 53-58.
26. Rabl A. (1985). Active solar collectors and their applications. 1^{er} Ed., New York: Oxford University Press Inc.
27. Renewables 2012 Global Status Report. (2007) Renewable Energy Policy Network for the 21st Century. USA.
28. Foster R., et. al. (2009). Solar Energy, Renewable Energy and the Environment, New York: Abbas Ghassemi.
29. Yong K., et. al. (2013). Efficient stationary solar thermal collector systems operating at a medium-temperature range. Applied Energy, 111: 1071-1079.
30. Khalifa A. J. N. (1998). Forced versus natural circulation solar water heaters: a comparative performance study. Renewable Energy, 14: 77-82.
31. Tripanagnostopoulos Y., et. al. (2000). Solar collectors with colored absorbers. Solar energy, 68: 343-356.